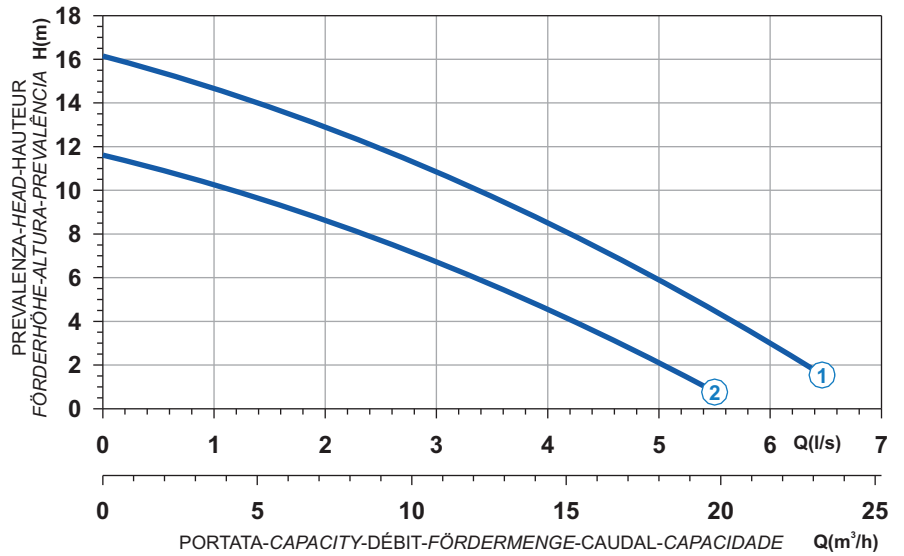




Ghisa EN-GJL-250
 Fonte EN-GJL-250
 Hierro fundido EN-GJL-250

Cast Iron EN-GJL-250
 Grauguss EN-GJL-250
 Ferro fundido EN-GJL-250

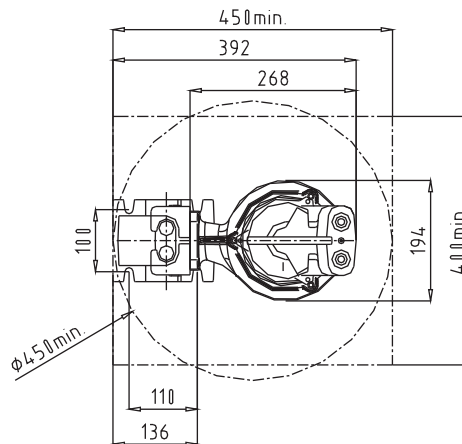
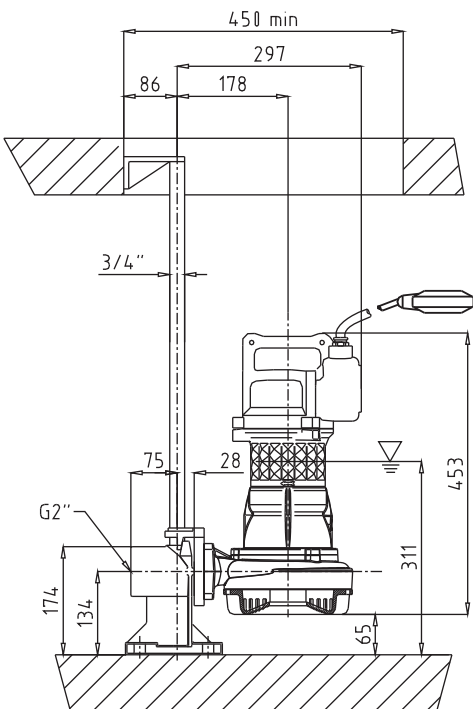
Curva caratteristica - Performance curve - Courbe caractéristique
Kennlinie - Curva característica - Curva característica



Power supply	1ph 230V 50Hz
R.P.M.	2850
Free passage (mm)	6
Discharge (mm)	DN 40
Weight (Kg)	31

Curve N°	Code	Type	MOTOR			ATEX code
			Nominal power P2 (kW)	Nominal current I (A)	Starting current Is (A)	
1	7000904	G272M3D1-J6AB1	1,1	7,5	21	-
2	7009018	G272M3D2-J6AB1	1,1	7,5	21	-

Dimensioni - Dimensions - Dimensions - Abmessungen - Dimensiones - Dimensões (mm)



▽ LIVELLO MINIMO DI SOMMERGIBILITÀ
 MINIMUM SUBMERSIBLE LEVEL
 NIVEAU MINIMUM D'IMMERSION
 MINDESTWASSERSTAND
 NIVEL SUMERGIBLE MÍNIMO
 NÍVEL MÍNIMO DE SUBMERGIBILIDADE

