





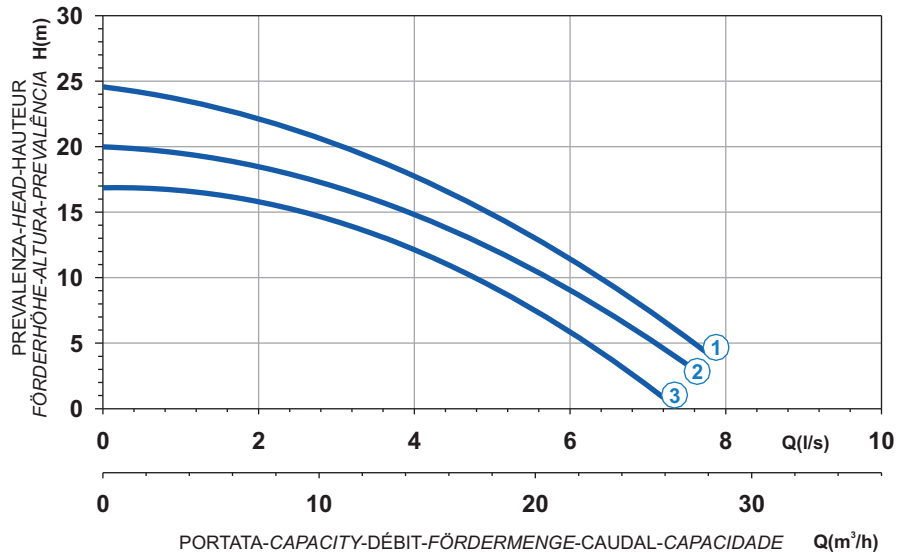





- | | |
|---|--|
|  Ghisa EN-GJL-250 |  Cast Iron EN-GJL-250 |
|  Fonte EN-GJL-250 |  Grauguss EN-GJL-250 |
|  Hierro fundido EN-GJL-250 |  Ferro fundido EN-GJL-250 |

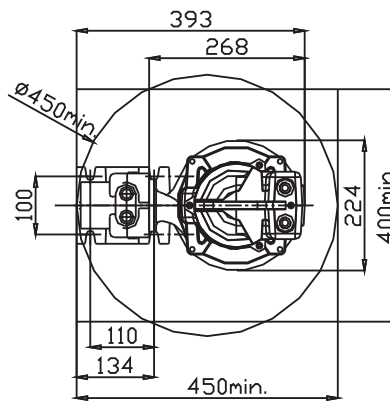
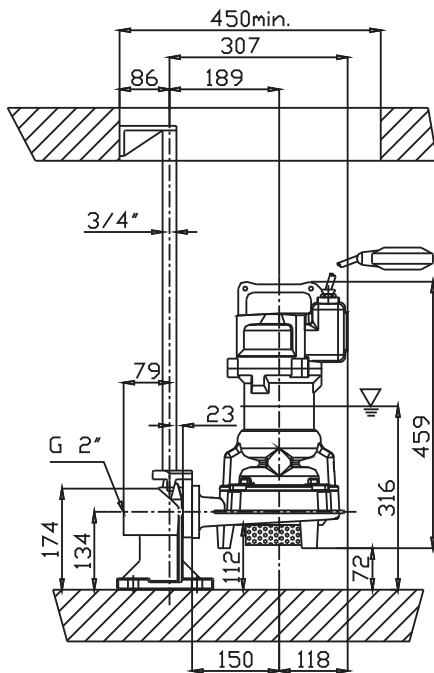
Curva caratteristica - Performance curve - Courbe caractéristique
Kennlinie - Curva característica - Curva característica



Power supply	1ph 230V 50Hz
R.P.M.	2850
Free passage (mm)	6
Discharge (mm)	DN 40
Weight (Kg)	38

Curve N°	Code	Type	MOTOR			ATEX code 
			Nominal power P2 (kW)	Nominal current I (A)	Starting current Is (A)	
1	7003536	G271M6D1-J6AB1	1,8	10	35	7002810
2	7003535	G271M6D2-J6AB1	1,8	10	35	7003547
3	7003534	G271M6D3-J6AB1	1,1	7,5	21	7003548

Dimensioni - Dimensions - Dimensions - Abmessungen - Dimensiones - Dimensões (mm)



▽ LIVELLO MINIMO DI SOMMERGIBILITÀ
MINIMUM SUBMERSIBLE LEVEL
NIVEAU MINIMUM D'IMMERSION
MINDESTWASSERSTAND
NIVEL SUMERGIBLE MÍNIMO
NÍVEL MÍNIMO DE SUBMERGIBILIDADE

