

JE 10-305

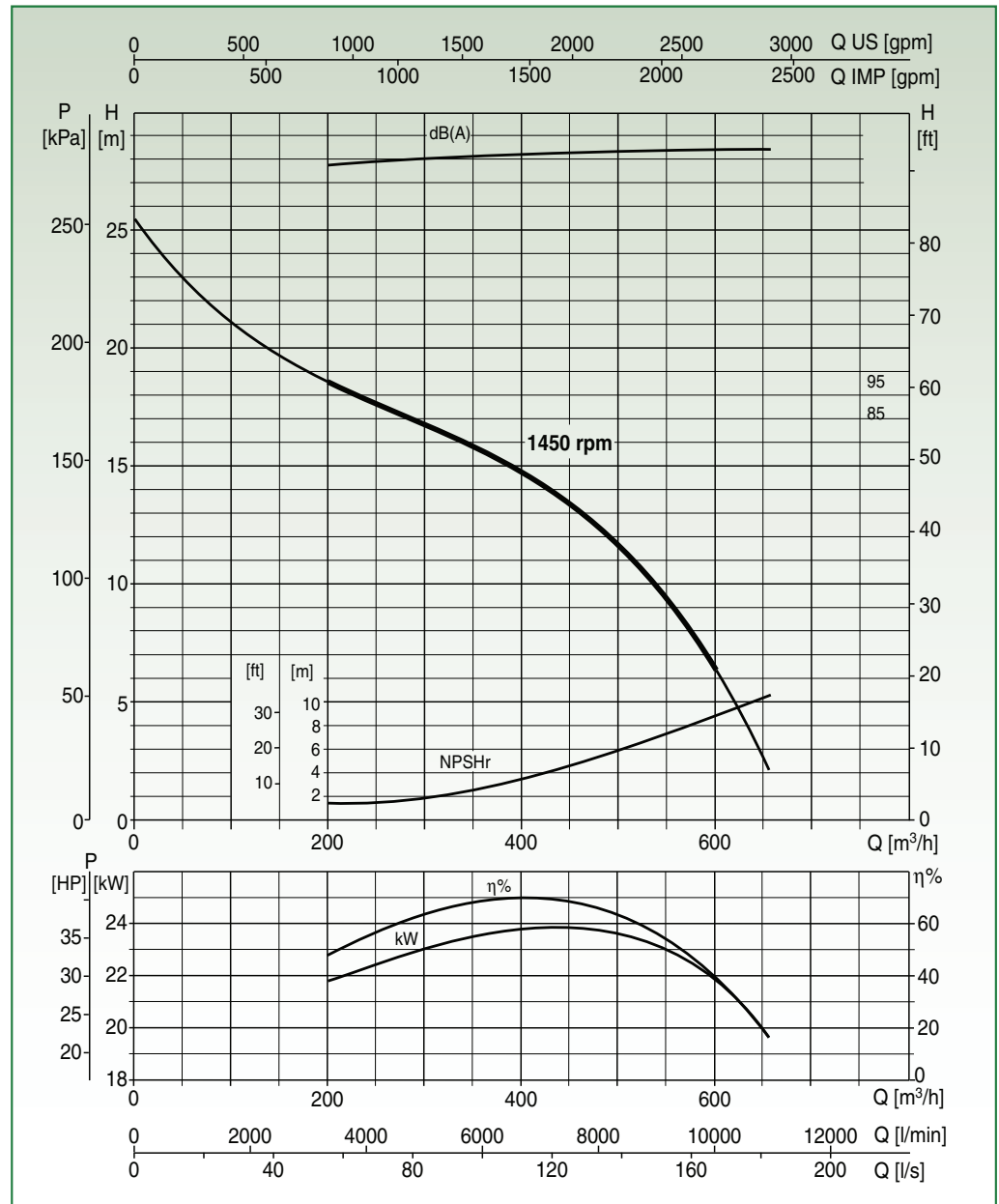
ELETTROPOMPA CENTRIFUGA AUTOADESCANTE 10" - 1450 rpm



- Bocche: 250 mm - 10"
- Girante a 2 pale aperte con passaggio di corpi solidi fino a **76 mm** di diametro
- Tempo di innescamento: 38 s (da 2 m)
- Potenza elettrica installata: 30 kW
- Peso: 780 kg (Ghisa)

Materiali: **B - G**
(vedi pag. 26)

Dispositivo di tenuta: **T - TW**
(vedi pag. 26)



Collaudo a norma UNI EN ISO 9906 livello 2 - Liquido di prova: acqua ($\rho = 1000 \text{ kg/m}^3$)
Tolleranze sulle curve di prestazione secondo norma UNI EN ISO 9906 Allegato A

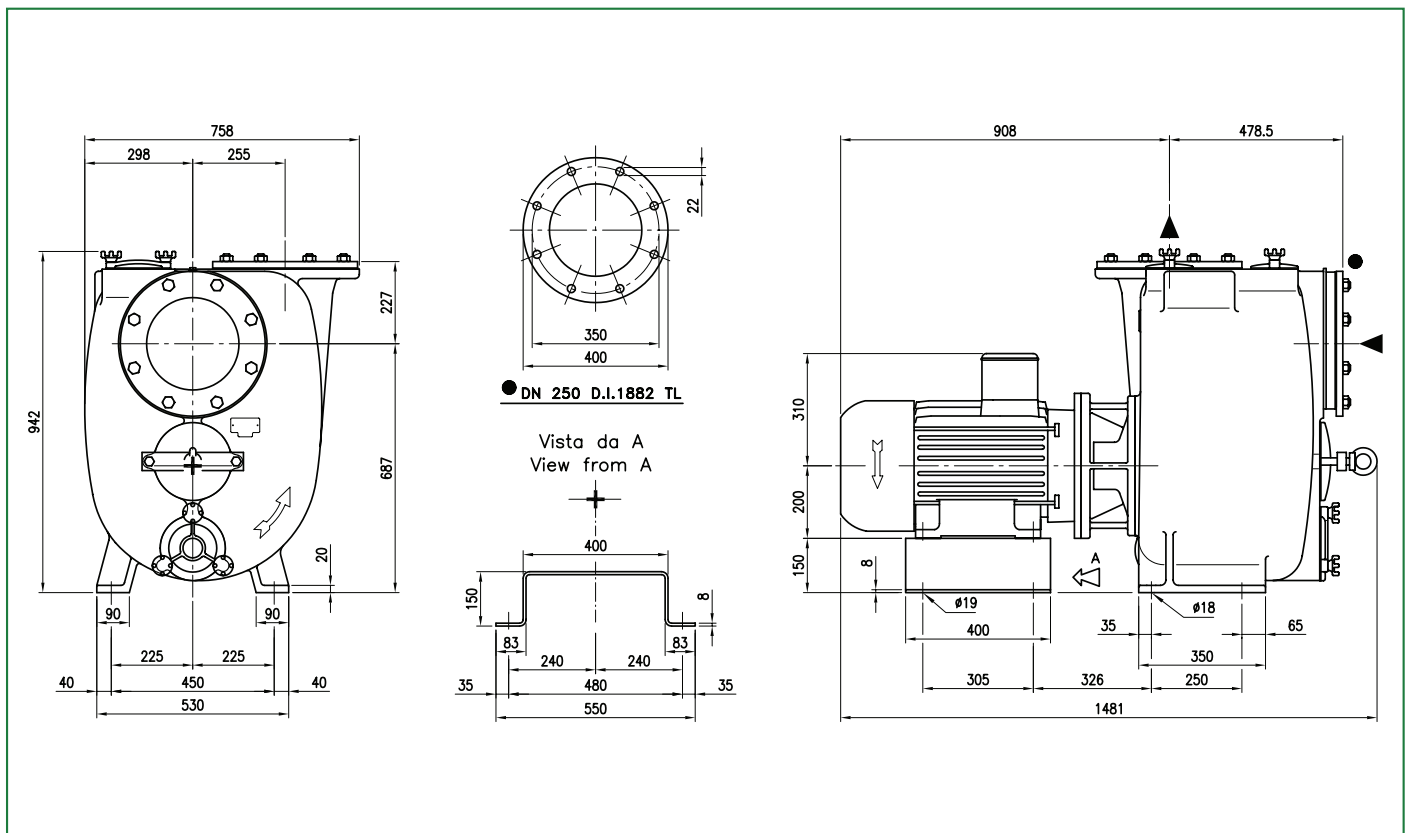
DATI PRESTAZIONALI

Tipo	Portata												
	[m³/h]	0	60	120	180	240	300	360	420	480	540	600	660
	[l/min]	0	1000	2000	3000	4000	5000	6000	7000	8000	9000	10000	11000
JE 10-305	H [m]	25,3	22,5	20,3	18,9	17,8	16,8	15,8	14,5	12,4	10	6,3	2

DATI MOTORE

Alimentazione	Accoppiamento	Densità Fluido	P2 Nominale		Tensione	In	Frequenza	N° Giri	Avviamento
		[kg/m³]	[kW]	[HP]	[V]	[A]	[Hz]	[rpm]	
Trifase	Monoblocco/giunto	1000	30	40	400-690	57-33	50	1450	Δ -Y
Trifase	Giunto	1230	37	50	400-690	66	50	1450	Δ -Y
Trifase	Giunto	1500	45	60	400-690	80	50	1450	Δ -Y

DATI DIMENSIONALI



VARIANTI

Flangia Ghisa UNI PN16	•
Flangia Bronzo UNI PN16	•
Flangia Inox 316 UNI PN16	-
Flangia Ghisa ANSI # 125-150	•
Flangia Bronzo ANSI # 125-150	•
Flangia Inox 316 ANSI # 125-150	-
Girante - Bronzo	•
Girante - Inox	-
Albero - Inox	•
Guarnizioni in Viton	•
Ingrassatore Automatico Retrotenuta	•

Piatto d'usura - Ghisa	•
Piatto d'usura Gommato - Ghisa	-
Piatto d'usura - Bronzo	•
Piatto d'usura - Inox	-
Coltelli Trituratori	-
Trattamento indurimento QPQ - Corpo e Girante	-
Kit SI2 - Girante Inox, Dente innesco riportato, Piatto gommato	-
Versione ATEX - II2G	•
Quadro elettrico Controllo / Avviamento	•
Quadro elettrico Avviamento Automatico Stella Triangolo	•
Kit Wellpoint - Q.E. Avviamento Stella Triangolo, Racc. Sferici	•

ALLESTIMENTI			Pag.
LIFT	Portatile	-	282
BASE	Basamento	•	284
SKID	Slitta	•	286
TROLLEY	Carrello Servizio leggero	•	288
TRUCK	Carrello Servizio pesante	-	290
ROAD	Carrello Traino stradale	-	292

VERSIONI			Pag.
DUO	Pompa Vuotoassistita	-	294
SIMPLE	Pompa Vuotoassistita	•	298
MUTELINE	Cabina Silenziata	-	302
MELODY	Cabina Supersilenziata	-	305
EMERGENZA	Pronto intervento	•	305