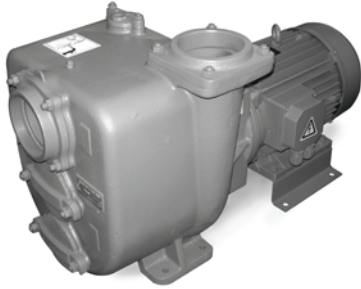


# JE 4-253

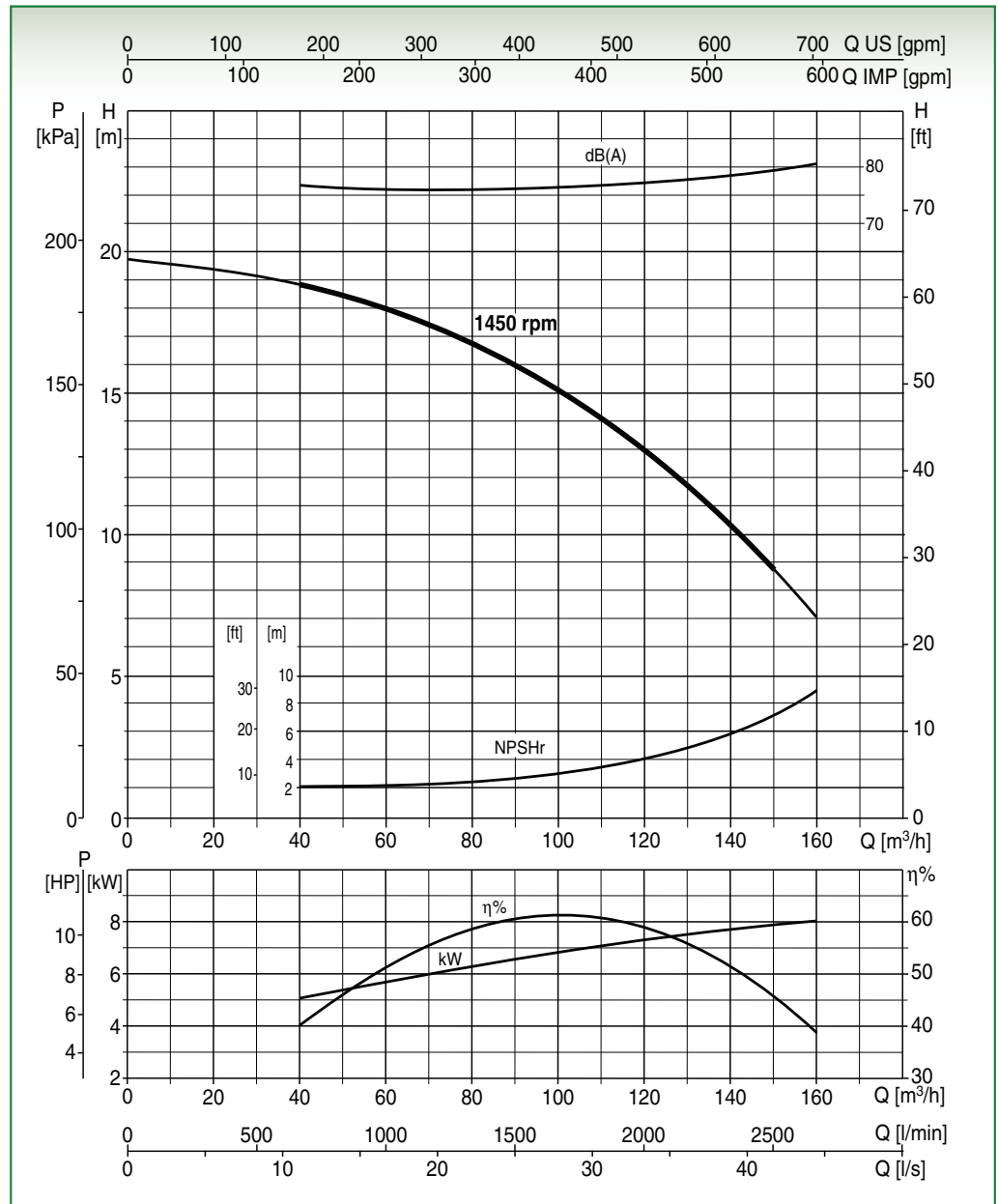
## ELETTROPOMPA CENTRIFUGA AUTOADESCANTE 4" - 1450 rpm



- Bocche: 100 mm - 4"
- Girante a 3 pale aperte con passaggio di corpi solidi fino a **45 mm** di diametro
- Tempo di innescamento: 30 s (da 1,5 m)
- Potenza elettrica installata: 7,5 kW
- Peso: 184 kg (Ghisa)

Materiali: **A - B - G - K**  
(vedi pag. 26)

Dispositivo di tenuta: **T - TW**  
(vedi pag. 26)



Collaudo a norma UNI EN ISO 9906 livello 2 - Liquido di prova: acqua ( $\rho = 1000 \text{ kg/m}^3$ )  
Tolleranze sulle curve di prestazione secondo norma UNI EN ISO 9906 Allegato A

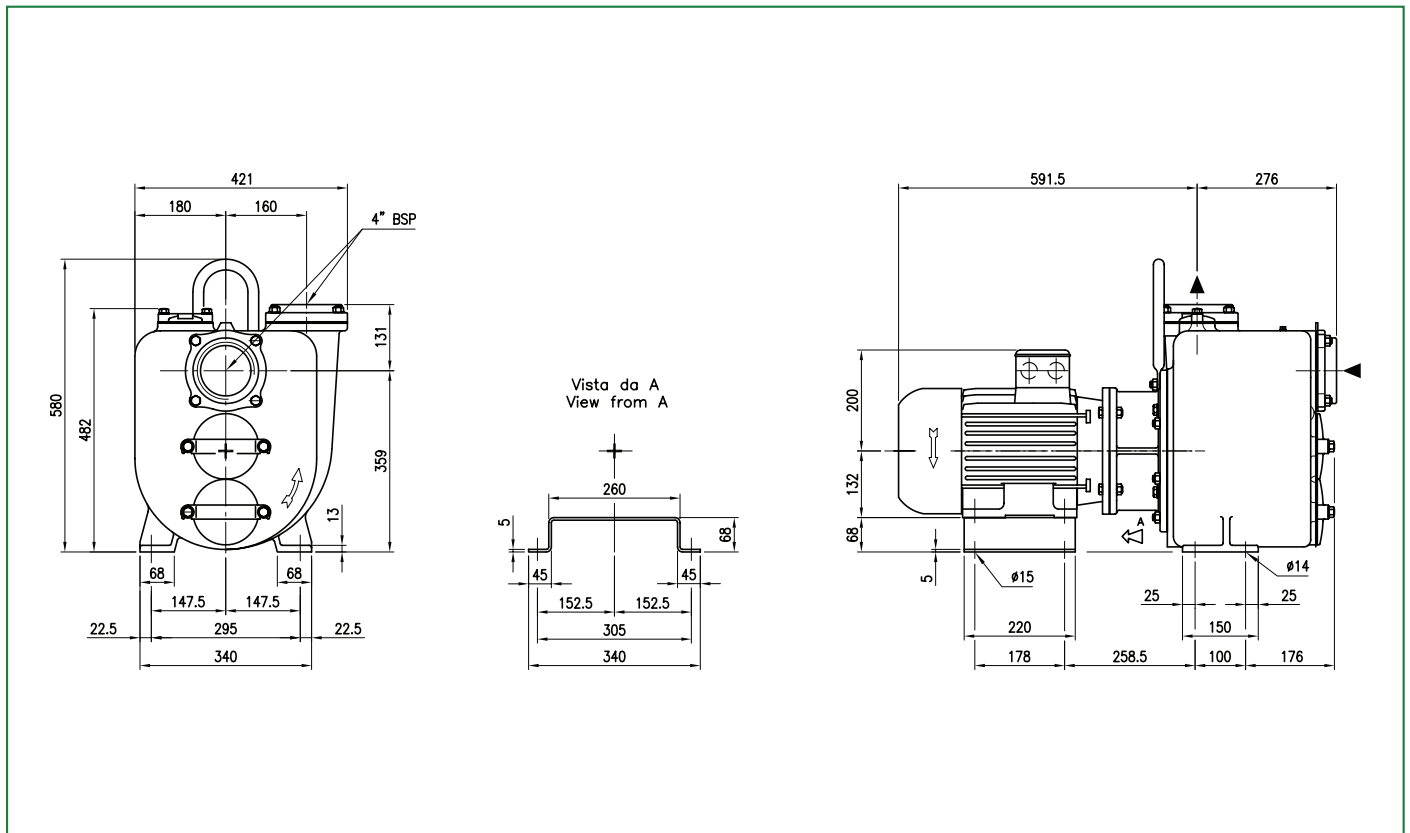
### DATI PRESTAZIONALI

Tipo	Portata														
	[m³/h]	0	12	24	36	48	60	72	84	96	108	120	132	144	160
	[l/min]	0	200	400	600	800	1000	1200	1400	1600	1800	2000	2200	2400	2666,6
<b>JE 4-253</b>	<b>H [m]</b>	19,8	19,7	19,3	19	18,7	18	17,3	16,6	15,4	14,3	13	11,5	9,6	7

### DATI MOTORE

Alimentazione	Accoppiamento	Densità Fluido	P2 Nominale		Tensione	In	Frequenza	N° Giri	Avviamento
		[kg/m³]	[kW]	[HP]	[V]	[A]	[Hz]	[rpm]	
Trifase	Monoblocco/giunto	1000	7,5	10	400-690	16-9,3	50	1450	$\Delta$ -Y
Trifase	Giunto	1465	11	15	400-690	21	50	1450	$\Delta$ -Y
Trifase	Giunto	2000	15	20	400-690	28,5	50	1450	$\Delta$ -Y

## DATI DIMENSIONALI



## VARIANTI

Flangia Ghisa UNI PN16	•
Flangia Bronzo UNI PN16	•
Flangia Inox 316 UNI PN16	•
Flangia Ghisa ANSI # 125-150	•
Flangia Bronzo ANSI # 125-150	•
Flangia Inox 316 ANSI # 125-150	•
Girante - Bronzo	•
Girante - Inox	•
Albero - Inox	•
Guarnizioni in Viton	•
Ingrassatore Automatico Retrotenuta	•

Piatto d'usura - Ghisa	•
Piatto d'usura Gommato - Ghisa	•
Piatto d'usura - Bronzo	•
Piatto d'usura - Inox	•
Coltelli Trituratori	•
Trattamento indurimento QPQ - Corpo e Girante	•
Kit SI2 - Girante Inox, Dente innesco riportato, Piatto gommato	•
Versione ATEX - II2G	•
Quadro elettrico Controllo / Avviamento	•
Quadro elettrico Avviamento Automatico Stella Triangolo	•
Kit Wellpoint - Q.E. Avviamento Stella Triangolo, Racc. Sferici	•

ALLESTIMENTI			Pag.
LIFT	Portatile	-	282
BASE	Basamento	•	284
SKID	Slitta	•	286
TROLLEY	Carrello Servizio leggero	•	288
TRUCK	Carrello Servizio pesante	-	290
ROAD	Carrello Traino stradale	-	292

VERSIONI			Pag.
DUO	Pompa Vuotoassistita	•	294
SIMPLE	Pompa Vuotoassistita	•	298
MUTELINE	Cabina Silenziata	•	302
MELODY	Cabina Supersilenziata	•	305
EMERGENZA	Pronto intervento	-	305