

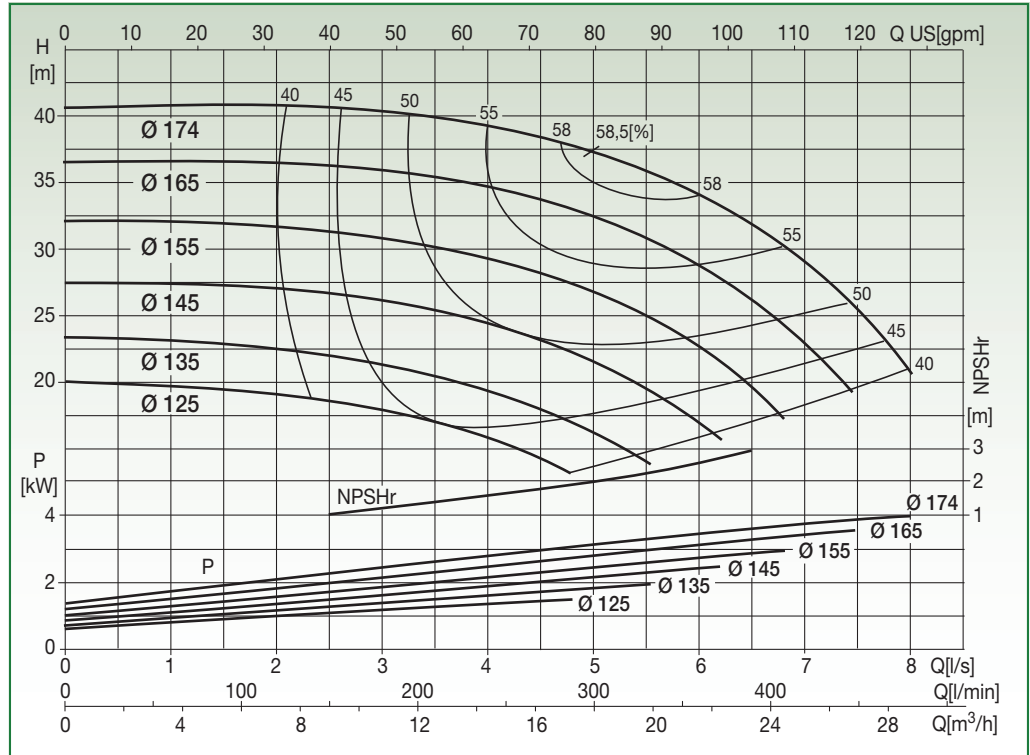
N2SG 32-16

EN 733 STANDARD PUMP 2900 rpm



Liquid temp.: -10°C +120°C
Max. ambient temp.: +40°C

Special versions on request

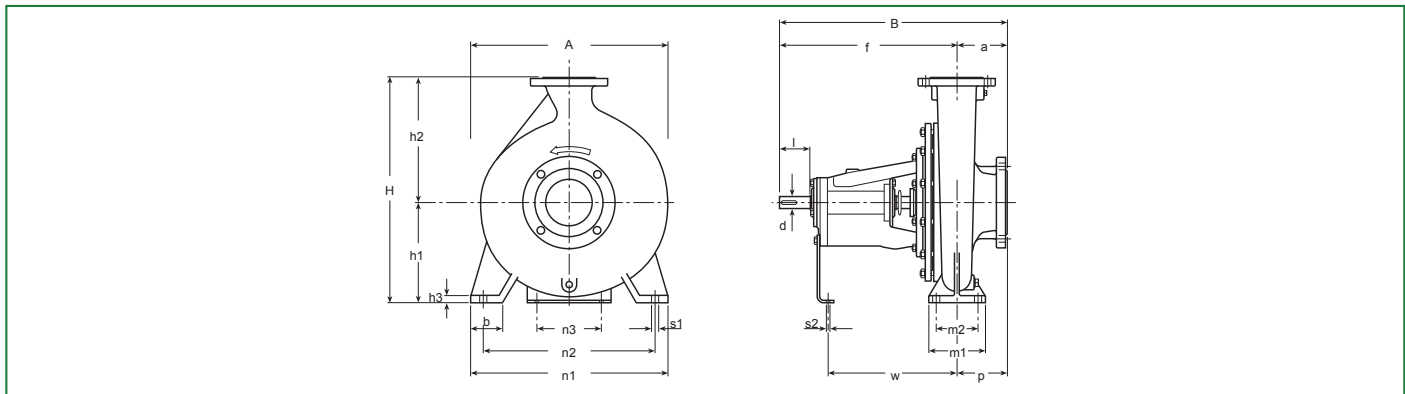


Test to UNI EN ISO 9906 level 2 - Test liquid: water ($\rho = 1000 \text{ kg/m}^3$, kinematic viscosity $\nu = 1 \text{ mm}^2/\text{s}$)
Tolerance on performance curves to UNI EN ISO 9906 Annex A

BARE SHAFT

PERFORMANCE DATA

Code	Type	Motor P2 Rated		Capacity													
		[kW]	[HP]	l/s	0	1	2	3	4	5	6	7	8				
				m³/h	0	3,6	7,2	10,8	14,4	18	21,6	25,2	28,8				
				H [m]	20	19,7	19,2	17,8	15,8								
10037948	N2SG 32-16.125	1,5	3		23,5	23,2	22,5	21,3	19,3	16,2							
10037949	N2SG 32-16.135	2,2	3		27,5	27,4	27	26,2	24,4	21,4	17						
10037950	N2SG 32-16.145	3	4		32	31,9	31,6	30,7	29,2	26,7	22,6						
10037951	N2SG 32-16.155	4	5,5		36,5	36,5	36,4	35,8	34,6	32,5	28,7	22,8					
10037952	N2SG 32-16.165	4	5,5		40,6	40,7	40,6	40,3	38,2	37,2	33,5	29	20,5				
10037953	N2SG 32-16.174	5,5	7,5														



DIMENSIONAL DATA

Type	DNA	DNM	Pump																Shaft		Key	Weight [kg]	A [mm]	B [mm]	H [mm]	Area [m²]	Vol. [m³]
			a	f	h ₁	h ₂	b	m ₁	m ₂	n ₁	n ₂	n ₃	h ₃	s ₁	s ₂	w	p	d	l								
N2SG 32-16	50	32	80	360	112	160	50	100	70	240	140	100	14	14	14	167	80	24	50	8x7	35	240	440	252	0,11	0,03	