

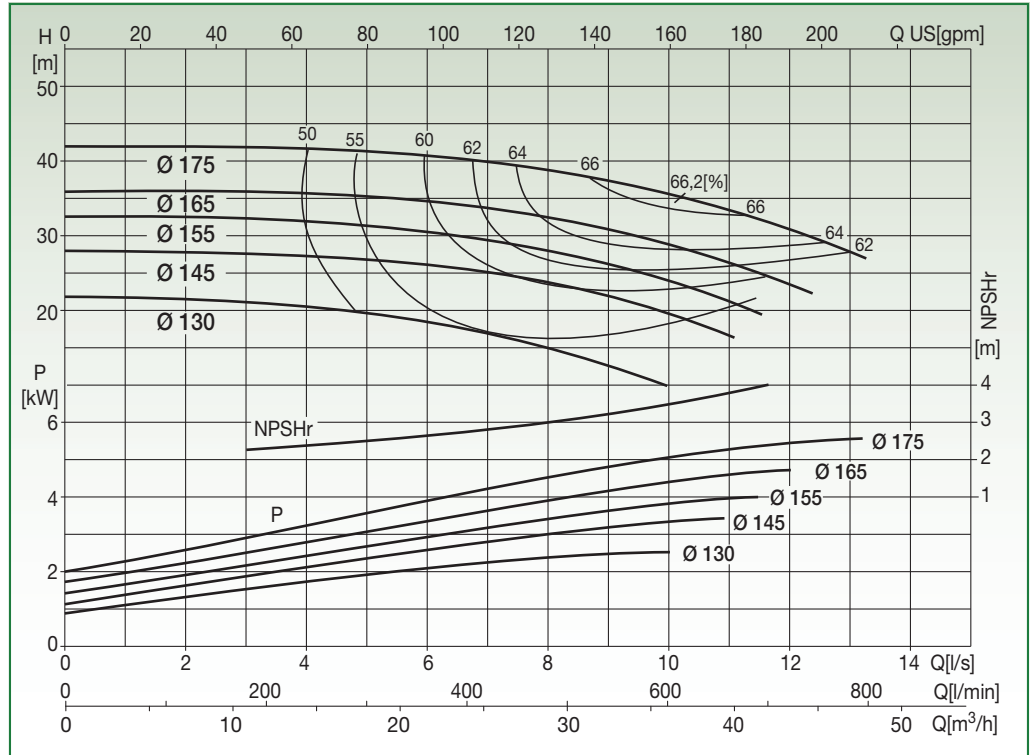
## N2SG 40-16

## EN 733 STANDARD PUMP 2900 rpm



Liquid temp.: -10°C +120°C  
Max. ambient temp.: +40°C

Special versions on request

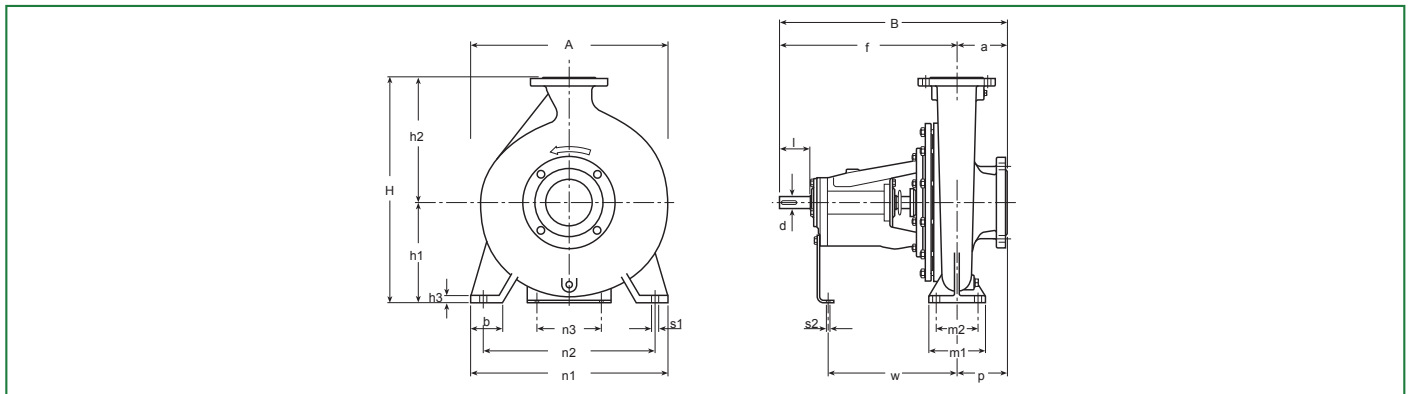


Test to UNI EN ISO 9906 level 2 - Test liquid: water ( $\rho = 1000 \text{ kg/m}^3$ , kinematic viscosity  $\nu = 1 \text{ mm}^2/\text{s}$ )  
Tolerance on performance curves to UNI EN ISO 9906 Annex A

BARE SHAFT

## PERFORMANCE DATA

Code	Type	Motor P2 Rated		Capacity										
		[kW]	[HP]	l/s m³/h	0	2	4	6	8	10	11	12	13	
					0	7,2	14,4	21,6	28,8	36	39,6	43,2	46,8	
10037962	N2SG 40-16.130	3	4	H [m]	21,8	21,4	20,3	18,4	14,8	10				
10037963	N2SG 40-16.145	4	5,5		27,8	27,6	27,1	26	23,7	19,5	16,6			
10037964	N2SG 40-16.155	4	5,5		32,5	32,5	31,8	30,5	27,8	23,9	21			
10037965	N2SG 40-16.165	5,5	7,5		35,9	35,9	35,5	34,5	32,3	28,7	26,4	23,4		
10037966	N2SG 40-16.175	5,5	7,5		41,9	41,9	41,6	40,7	38,7	35,5	33,4	30,9	27,6	



## DIMENSIONAL DATA

Type	DNA	DNM	Pump														Shaft		Key	Weight [kg]	A [mm]	B [mm]	H [mm]	Area [m²]	Vol. [m³]	
			a	f	h <sub>1</sub>	h <sub>2</sub>	b	m <sub>1</sub>	m <sub>2</sub>	n <sub>1</sub>	n <sub>2</sub>	n <sub>3</sub>	h <sub>3</sub>	s <sub>1</sub>	s <sub>2</sub>	w	p	d								l
N2SG 40-16	65	40	80	360	132	160	50	100	70	240	190	100	14	14	14	267	80	24	50	8x7	36	240	440	292	0,11	0,03