

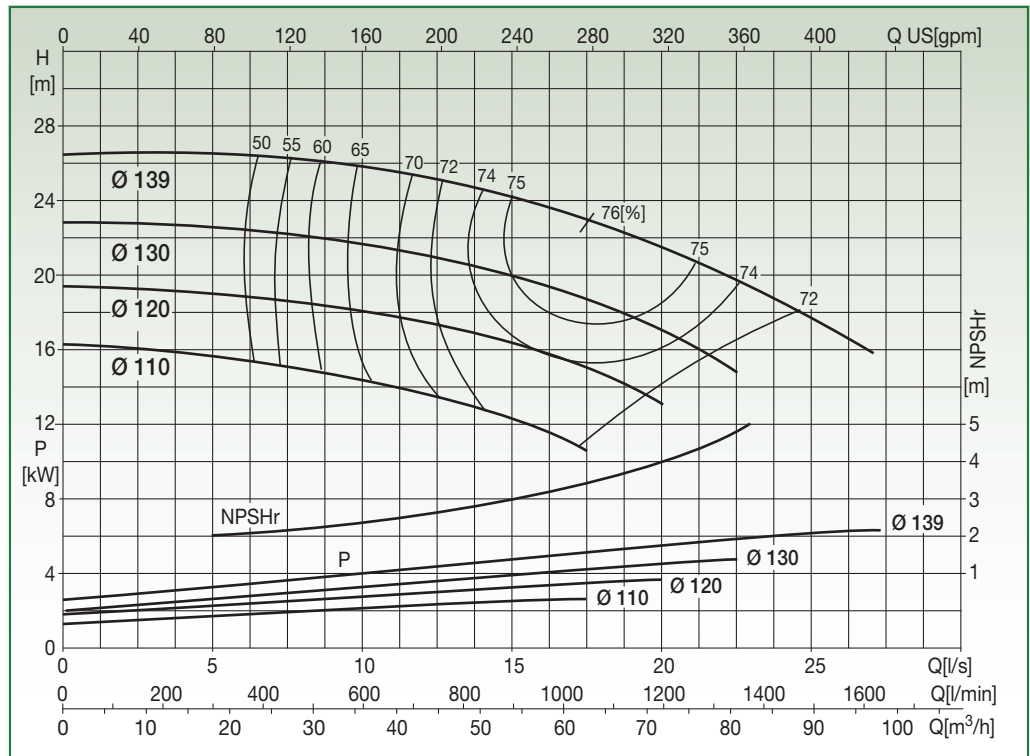
N2SG 50-13

EN 733 STANDARD PUMP 2900 rpm



Liquid temp.: -10°C +120°C
Max. ambient temp.: +40°C

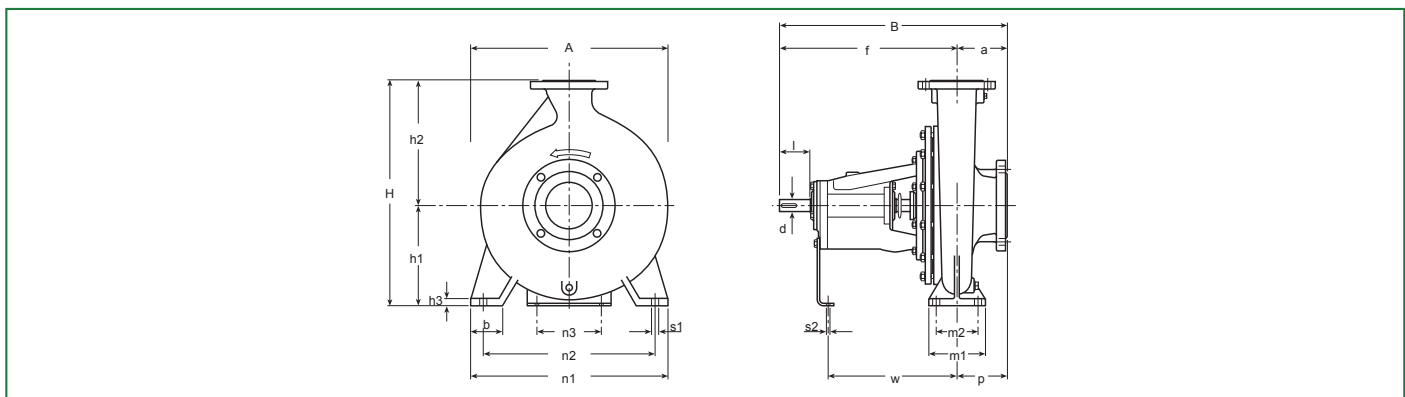
Special versions on request



Test to UNI EN ISO 9906 level 2 - Test liquid: water ($\rho = 1000 \text{ kg/m}^3$, kinematic viscosity $\nu = 1 \text{ mm}^2/\text{s}$)
Tolerance on performance curves to UNI EN ISO 9906 Annex A

PERFORMANCE DATA

Code	Type	Motor P2 Rated		Capacity													
		[kW]	[HP]	l/s	0	5	10	15	17	20	22	25	26,5				
10037975	N2SG 50-13.110	3	4	H [m]	0	18	36	54	61,2	72	79,2	90	95,4				
10037976	N2SG 50-13.120	4	5,5		16,3	15,7	14,2	12,3	10,5								
10037977	N2SG 50-13.130	5,5	7,5		19,4	19	18	16,3	15	13,1							
10037978	N2SG 50-13.139	7,5	10		22,8	22,5	21,7	20	18,7	17	14,8						
					26,5	26,5	25,8	24,2	23	21,5	19,7	17,7	16				



DIMENSIONAL DATA

Type	DNA	DNM	Pump																Shaft		Key	Weight [kg]	A [mm]	B [mm]	H [mm]	Area [m²]	Vol. [m³]
			a	f	h ₁	h ₂	b	m ₁	m ₂	n ₁	n ₂	n ₃	h ₃	s ₁	s ₂	w	p	d	l								
N2SG 50-13	65	50	100	360	132	160	50	100	70	240	190	100	14	14	14	267	100	27	50	8x7	34	240	460	292	0,11	0,03	

BARE SHAFT