

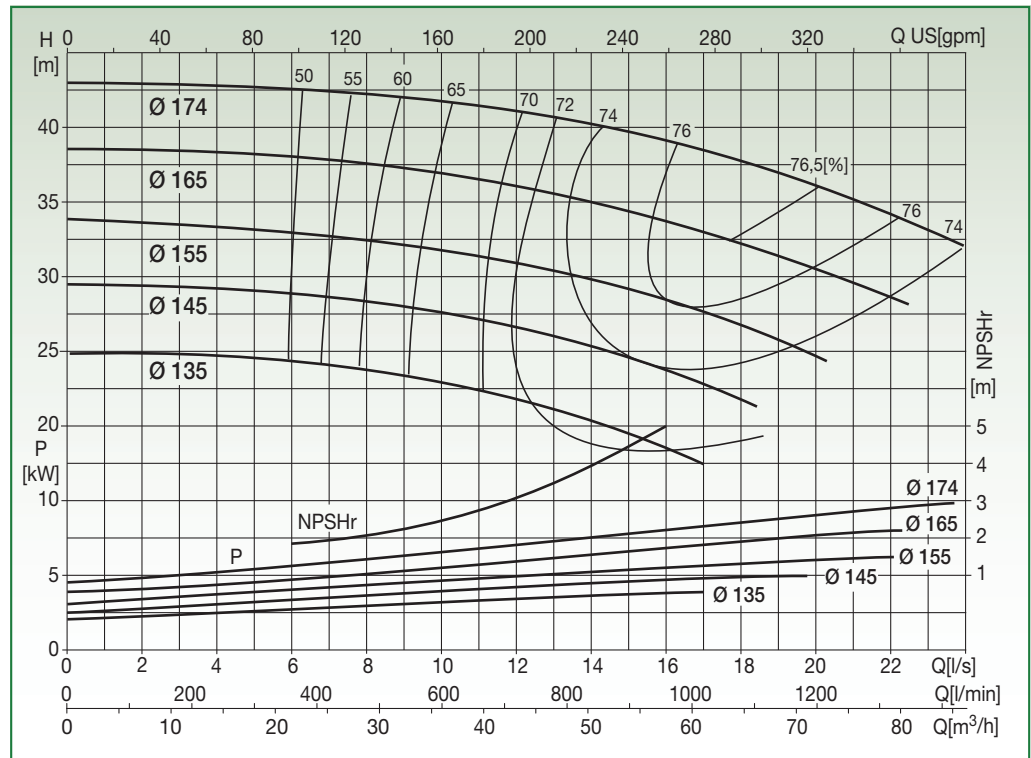
## N2SG 50-16

## EN 733 STANDARD PUMP 2900 rpm



Liquid temp.: -10°C +120°C  
Max. ambient temp.: +40°C

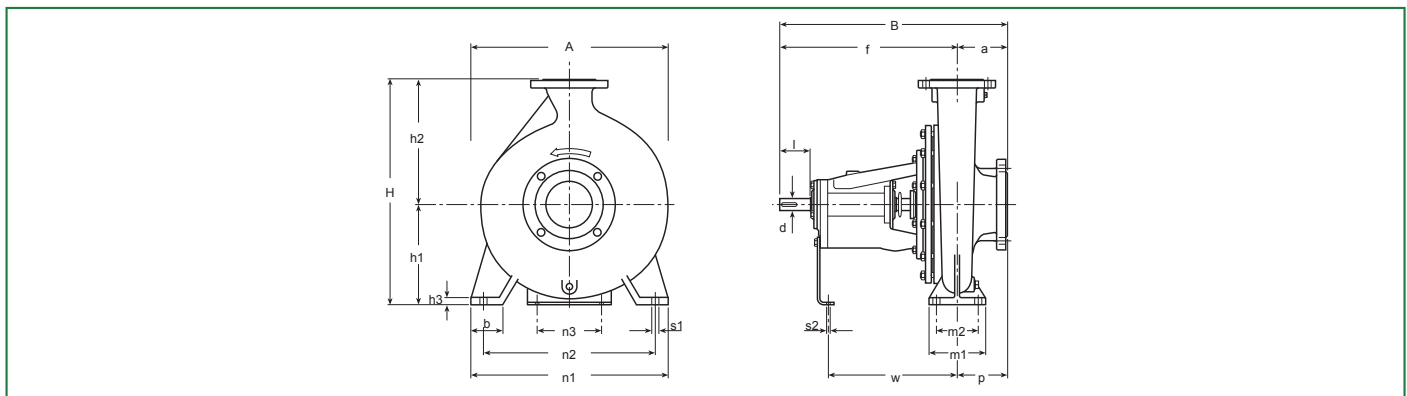
Special versions on request



Test to UNI EN ISO 9906 level 2 - Test liquid: water ( $\rho = 1000 \text{ kg/m}^3$ , kinematic viscosity  $\nu = 1 \text{ mm}^2/\text{s}$ )  
Tolerance on performance curves to UNI EN ISO 9906 Annex A

## PERFORMANCE DATA

Code	Type	Motor P2 Rated		Capacity														
		[kW]	[HP]	I/s	H [m]													
					0	2	4	6	8	10	12	14	16	18	20	22	24	
				m³/h	0	7,2	14,4	21,6	28,8	36	43,2	50,4	57,6	64,8	72	79,2	86,4	
10037979	N2SG 50-16.135	4	5,5	H [m]	25	24,9	24,7	24,3	23,7	22,9	21,7	20,3	18,5					
10037980	N2SG 50-16.145	5,5	7,5		29,5	29,3	29,2	28,9	28,4	27,6	26,6	25,3	23,7	21,8				
10037981	N2SG 50-16.155	7,5	10		33,8	33,6	33,3	32,9	32,4	31,7	30,9	29,8	28,4	26,7	24,7			
10037982	N2SG 50-16.165	9	12,5		38,5	38,4	38,3	38	37,6	36,9	36	35	33,7	32,2	30,5	28,6		
10037983	N2SG 50-16.174	11	15		43	42,9	42,7	42,5	42,2	41,7	41	40,2	39,1	37,7	36	34,2	32	



## DIMENSIONAL DATA

Type	DNA	DNM	Pump														Shaft		Key	Weight [kg]	A [mm]	B [mm]	H [mm]	Area [m²]	Vol. [m³]	
			a	f	h <sub>1</sub>	h <sub>2</sub>	b	m <sub>1</sub>	m <sub>2</sub>	n <sub>1</sub>	n <sub>2</sub>	n <sub>3</sub>	h <sub>3</sub>	s <sub>1</sub>	s <sub>2</sub>	w	p	d								l
N2SG 50-16	65	50	100	360	160	180	50	100	70	265	212	110	14	14	14	267	100	24	50	8x7	38	265	460	340	0,12	0,04