

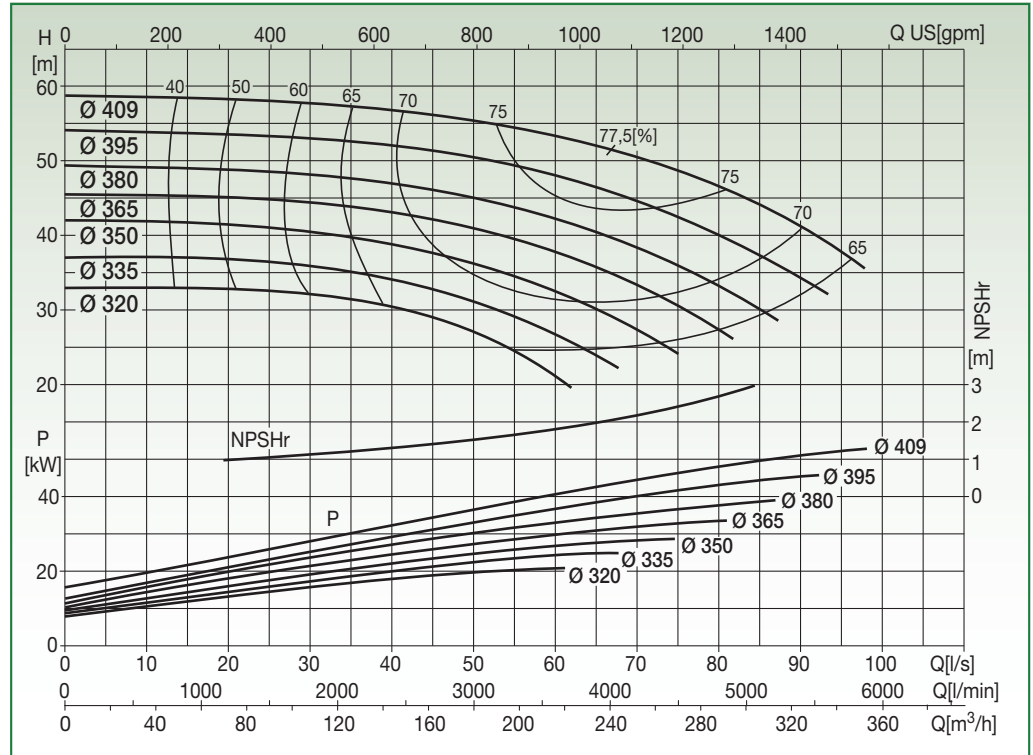
# N4SG 125-40

# EN 733 STANDARD PUMP 1450 rpm



Liquid temp.: -10°C +120°C  
Max. ambient temp.: +40°C

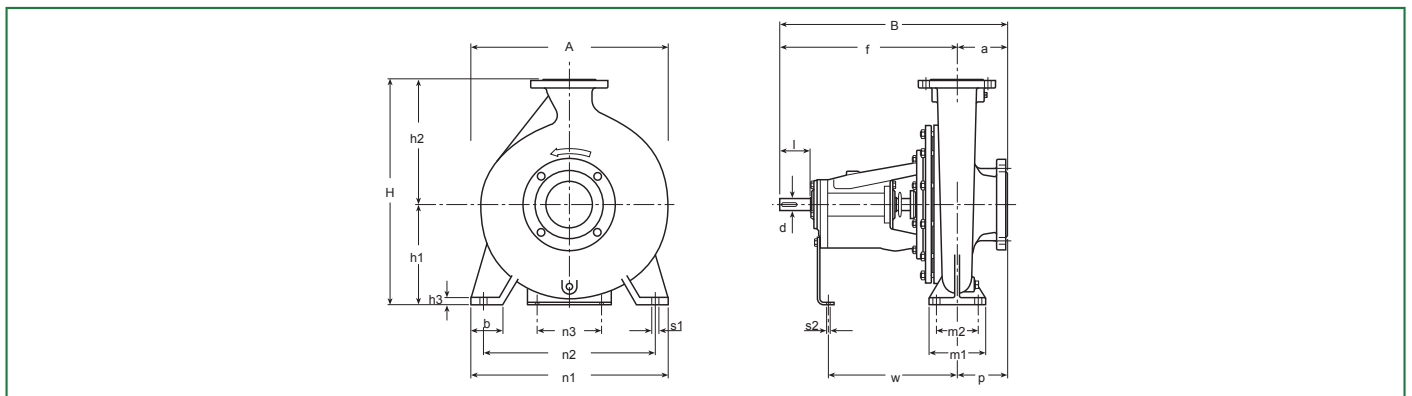
Special versions on request



Test to UNI EN ISO 9906 level 2 - Test liquid: water ( $\rho = 1000 \text{ kg/m}^3$ , kinematic viscosity  $\nu = 1 \text{ mm}^2/\text{s}$ )  
Tolerance on performance curves to UNI EN ISO 9906 Annex A

## PERFORMANCE DATA

Code	Type	Motor P2 Rated		Capacity															
				H [m]															
				l/s	0	10	20	30	40	50	60	65	70	75	80	85	90	95	
		[kW]	[HP]	m³/h	0	36	72	108	144	180	216	234	252	270	288	306	324	342	
10038202	N4SG 125-40.320	22	30	H [m]	33	33	32,8	32,1	30,3	27,1	21,1								
10038203	N4SG 125-40.335	30	40		37	37,1	36,8	35,9	34,1	31,1	26,6	23,9							
10038204	N4SG 125-40.350	30	40		42	42	41,4	40,5	38,7	36,2	32,5	30,2	27,3	24,1					
10038205	N4SG 125-40.365	37	50		45,5	45,3	45,2	44,5	43	40,9	37,8	35,7	33,2	30,5	27,3				
10038206	N4SG 125-40.380	45	60		49,3	49,1	48,7	48,2	47	45	42,1	40,3	38,4	35,9	33	30,2			
10038207	N4SG 125-40.395	55	75		54,1	53,9	53,6	53	52	50,3	48	46,4	44,6	42,5	40	37,3	34,3		
10038208	N4SG 125-40.409	55	75		58,7	58,6	58,2	57,7	56,6	55,3	53,4	52	50,5	48,7	46,6	44,1	41,1	37,7	



## DIMENSIONAL DATA

Type	DNA	DNM	Pump														Shaft		Key	Weight [kg]	A [mm]	B [mm]	H [mm]	Area [m²]	Vol. [m³]	
			a	f	h <sub>1</sub>	h <sub>2</sub>	b	m <sub>1</sub>	m <sub>2</sub>	n <sub>1</sub>	n <sub>2</sub>	n <sub>3</sub>	h <sub>3</sub>	s <sub>1</sub>	s <sub>2</sub>	w	p	d								l
N4SG 125-40	150	125	140	530	315	400	100	200	150	500	400	110	18	23	14	370	140	42	110	12x8	181	500	670	715	0,34	0,24