

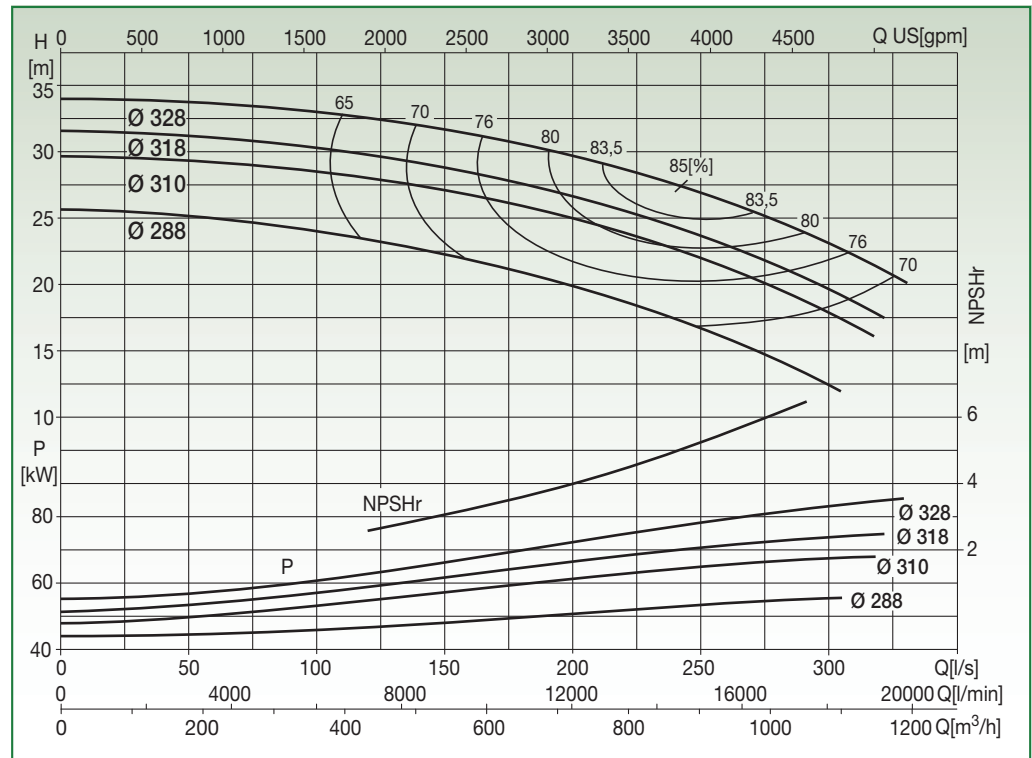
N4SG 250-32

EN 733 STANDARD PUMP 1450 rpm



Liquid temp.: -10°C +120°C
Max. ambient temp.: +40°C

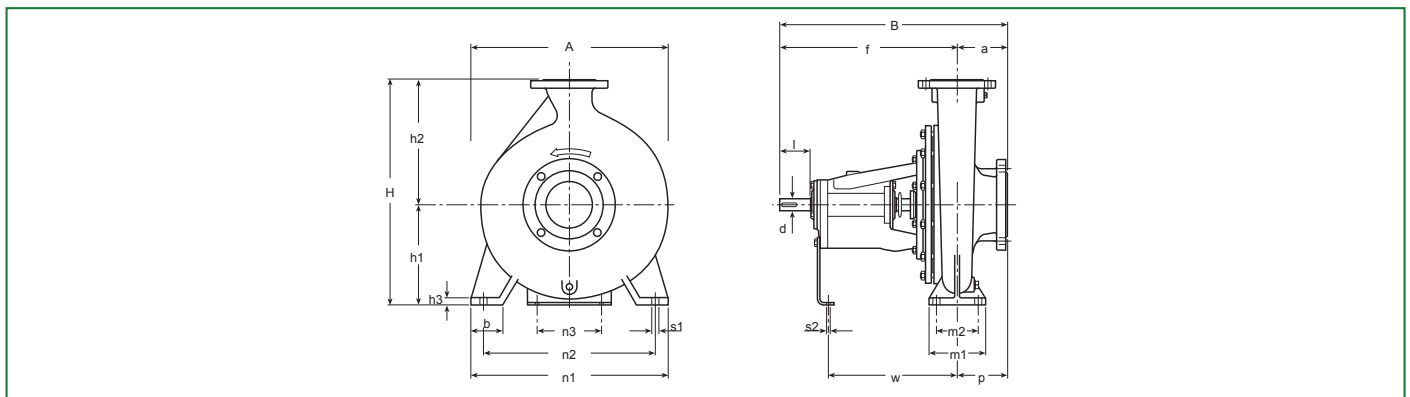
Special versions on request



Test to UNI EN ISO 9906 level 2 - Test liquid: water ($\rho = 1000 \text{ kg/m}^3$, kinematic viscosity $\nu = 1 \text{ mm}^2/\text{s}$)
Tolerance on performance curves to UNI EN ISO 9906 Annex A

PERFORMANCE DATA

Code	Type	Motor P2 Rated		Capacity									
		[kW]	[HP]	l/s	0	50	100	150	200	250	300	312,5	330
				m³/h	0	180	360	540	720	900	1080	1125	1188
10038229	N4SG 250-32.288	55	75	H [m]	25,7	25,2	24	22,3	19,9	16,6	12,4		
10038230	N4SG 250-32.310	75	100		29,7	29,3	28,5	27,1	25	22	17,8	16,6	
10038232	N4SG 250-32.318	75	100		31,6	31,2	30,3	28,8	26,6	23,7	19,6	18,5	
10038234	N4SG 250-32.328	90	125		34,1	33,8	33,1	31,7	29,7	26,9	23,1	22	20,2



DIMENSIONAL DATA

Type	DNA	DNM	Pump														Shaft		Key	Weight [kg]	A [mm]	B [mm]	H [mm]	Area [m²]	Vol. [m³]	
			a	f	h ₁	h ₂	b	m ₁	m ₂	n ₁	n ₂	n ₃	h ₃	s ₁	s ₂	w	p	d								l
N4SG 250-32	300	250	220	691	355	520	150	250	200	660	510	110	22	29	14	525	220	48	110	14x9	311	660	911	875	0,60	0,53