




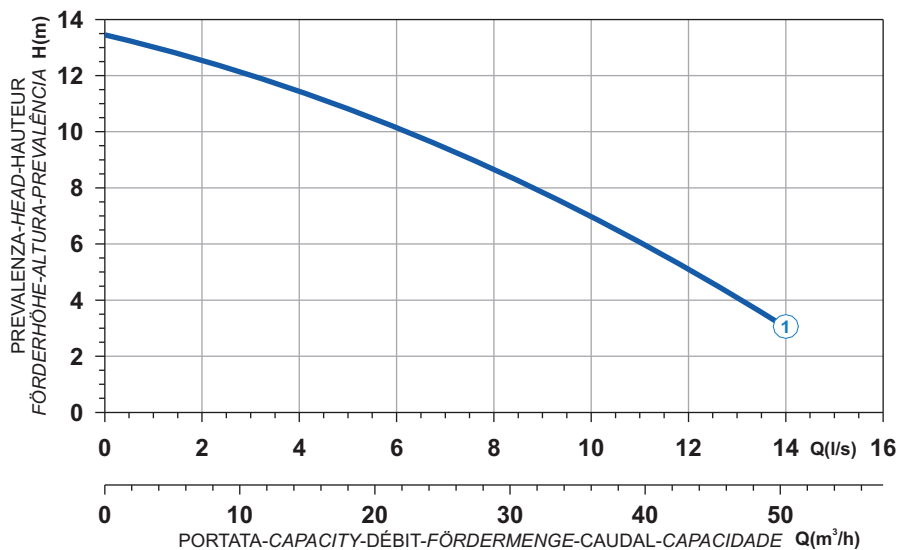


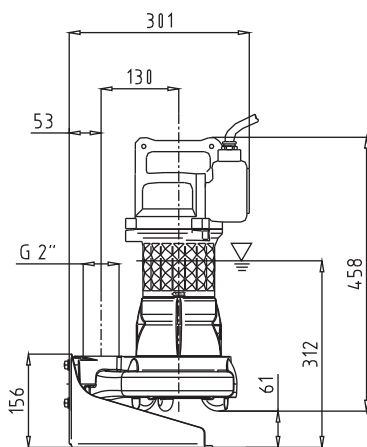
- | | |
|--|--|
|  Ghisa EN-GJL-250 |  Cast Iron EN-GJL-250 |
|  Fonte EN-GJL-250 |  Grauguss EN-GJL-250 |
|  Hierro fundido EN-GJL-250 |  Ferro fundido EN-GJL-250 |

Curva caratteristica - Performance curve - Courbe caractéristique
Kennlinie - Curva característica - Curva característica

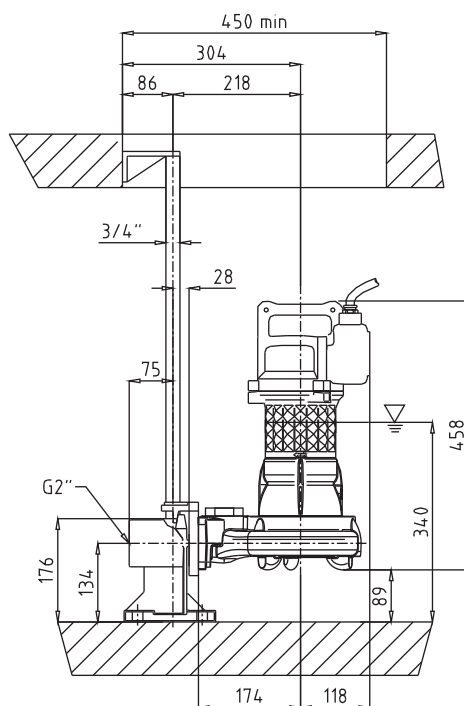


| Curve N° | Code | Type | MOTOR | | | | Free passage (mm) | Discharge | Weight (Kg) |
|----------|---------|-----------------|---------------|--------|-----------------------|-----------------------|-------------------|-----------|-------------|
| | | | Power supply | R.P.M. | Nominal power P2 (kW) | Nominal current I (A) | | | |
| 1 | 7003256 | G272T2P1-G25AA0 | 3ph 400V 50Hz | 2850 | 2,4 | 5 | 25 | DN 50 | 36 |
| | 7003785 | G272T2P1-K25AA0 | 3ph 400V 50Hz | 2850 | 2,4 | 5 | 25 | DN 50 | 36 |

Dimensioni - Dimensions - Dimensions - Abmessungen - Dimensiones - Dimensões (mm)



G272T2P1-G25AA0



G272T2P1-K25AA0

▽ LIVELLO MINIMO DI SOMMERGIBILITÀ
MINIMUM SUBMERSIBLE LEVEL
NIVEAU MINIMUM D'IMMERSION
MINDESTWASSERSTAND
NIVEL SUMERGIBLE MÍNIMO
NIVEL MÍNIMO DE SUBMERGIBILIDADE

