



varisco®

solid pumping solutions



INNOVATION & QUALITY

ST-R - 0701 Rev. 04 - IE



INDUSTRIA
INDUSTRY



INGEGNERIA CIVILE
CIVIL ENGINEERING

**Pompe centrifughe autoadescanti
per acque reflue**
*Self-priming solids handling
trash pumps*

ST-R

ST-R



2"



8"

Le pompe Varisco serie ST-R sono pompe centrifughe autoadescanti adatte per il pompaggio di liquidi con solidi di grandi dimensioni in sospensione. Essendo installate fuori ed al di sopra del liquido da pompare, l'ispezione e manutenzione della pompa, dell'accoppiamento e del motore sono facilitate, con rischi molto ridotti per la salute e sicurezza degli addetti alla manutenzione. La forma particolare della voluta mette la pompa in grado di innescarsi e reinnescarsi automaticamente anche senza valvole di ritegno. Se la girante dovesse essere ostruita da stracci o materiali filamentososi, il portellone anteriore può essere tolto facilmente per l'ispezione e manutenzione con pieno accesso alla girante. L'intero blocco rotante può essere rimosso dal corpo pompa senza smontare le tubazioni.

Le pompe centrifughe autoadescanti Varisco serie ST-R sono la migliore scelta per le applicazioni difficili: costruzione solida, facilità d'installazione e manutenzione, parti di usura sostituibili. Montano piatti di usura sia anteriore che posteriore che proteggono sia la girante che il portamotore dall'usura, riducendo i costi complessivi di manutenzione.

Varisco ST-R series pumps are recirculating self-priming pumps suitable for handling liquids with large solids in suspension. They are mounted above and out of the liquid to be pumped, enabling inspection and maintenance of the pump, drive and motor with greatly reducing health and safety hazards for maintenance personnel. The special design of the volute enables the pumps to prime and reprime automatically even without check valves. If the impeller should be clogged by rags or stringy materials, the large front cover can easily be removed to provide full access for inspection and maintenance. The entire rotating assembly can be removed from the pump casing without dismantling the pipes.

Varisco ST-R self-priming trash pumps are your best choice for difficult pumping applications: solid construction, easy installation and maintenance, replaceable wear parts. They feature both front and rear wear plates, protecting both the impeller and the seal housing from wear and reducing overall maintenance costs.

APPLICAZIONI APPLICATIONS



INDUSTRIA

- ▼ Stazioni di sollevamento fognatura
- ▼ Impianti di depurazione
- ▼ Trattamento di acque reflue industriali
- ▼ Pompaggio liquidi con alte concentrazioni di solidi in sospensione



INGEGNERIA CIVILE

- ▼ By-pass di fognatura

INDUSTRY

- ▼ Sewage lift stations
- ▼ Sewage treatment
- ▼ Industrial wastewater treatment
- ▼ Pumping liquids with high concentrations of solids in suspension

CIVIL ENGINEERING

- ▼ Sewer by-pass



VANTAGGI FEATURES

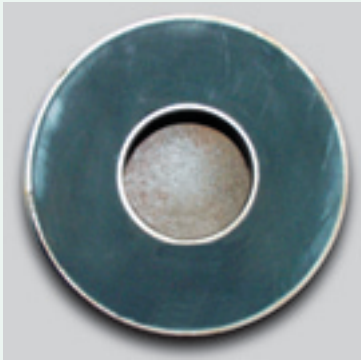
- ▶ Piatto d'usura anteriore e posteriore rivestiti di gomma resistente ai carburanti (eccetto ST-R8) per proteggere la sommità delle pale della girante dall'usura dovuta a piccole particelle abrasive. Questa caratteristica, un'esclusiva Varisco frutto di più di cinquant'anni di esperienza di pompaggio nei cantieri, assicura prestazioni e capacità d'innescamento come nuovo per la maggior parte della durata dei componenti soggetti ad usura. (Piatto d'usura in ghisa o acciaio inossidabili sono disponibili in alternativa per liquidi con solidi taglienti o contaminati da prodotti petroliferi o chimici.)
- ▶ Il piatto d'usura anteriore è facilmente registrabile dall'esterno per un corretto aggiustamento, nel tempo, della distanza tra piatto e girante, se necessario.
- ▶ Tenuta meccanica lubrificata ad olio, autoallineante, in carburo di tungsteno con elastomeri in Viton®.
- ▶ Girante semi-aperta a due pale con passaggio corpi solidi fino a un diametro di 75mm. Contropalette sul retro per ridurre l'accumulo di materiale dietro la girante.
- ▶ Portellone ispezione girante con maniglione facilmente rimovibile.
- ▶ Accesso totale alla girante e tenuta meccanica per ispezione e manutenzione senza togliere le tubazioni o il blocco rotante.
- ▶ Autoinnescamento rapido.
- ▶ Il corpo pompa può essere facilmente ripulito con acqua prima dell'apertura attraverso la portina superiore e il tappo inferiore di drenaggio.
- ▶ Valvola di sovrappressione per sfiatare il corpo prima dell'apertura.
- ▶ Il gruppo rotante può essere sfilato dal retro del corpo pompa senza smantellare il corpo o le tubazioni.
- ▶ Doppia protezione dei cuscinetti tramite un doppio bagno d'olio, per isolare l'olio del supporto da quello della tenuta meccanica. Le eventuali perdite possono essere monitorizzate attraverso la cavità intermedia.
- ▶ La valvola a clapet può essere facilmente sostituita attraverso il portellone senza togliere le tubazioni.
- ▶ *Front and rear wear plates with oil resistant rubber facing (except ST-R8) to protect the faces of the impeller blades from wear due to small abrasive particles. This exclusive Varisco feature, based on over fifty years of experience in pumping on construction sites, ensures as new performance and priming capabilities well into the service life of the wear parts. (Cast iron or stainless steel wear plates available as an alternative when pumping liquids containing sharp solids or contaminated with petroleum products or chemicals.)*
- ▶ *The front wear plate can easily be adjusted from the outside to compensate for wear, if necessary.*
- ▶ *Self-aligning oil lubricated mechanical seal with tungsten carbide faces and Viton® elastomers.*
- ▶ *Two vane, semi-open impeller handling solids up to 3" (75mm) in diameter. Pump out vanes on the rear of the impeller to reduce the build up of foreign matter behind the impeller.*
- ▶ *Impeller inspection cover with large handle for easy removal.*
- ▶ *Full access to the impeller and mechanical seal for inspection and maintenance without removing the pipework or the rotating assembly.*
- ▶ *Fast self-priming.*
- ▶ *Pump casing can easily be flushed with water before opening through the top cover and drain.*
- ▶ *Pressure release valve to bleed air from casing before opening.*
- ▶ *Removable rotating assembly. The entire assembly slides out of the back of the pump without dismantling the casing and pipework.*
- ▶ *Dual protection of bearings through double oil bath, with intermediate discharge to atmosphere, to isolate the oil in the bearing housing from the oil in the mechanical seal. Leakages can be monitored through the intermediate cavity.*
- ▶ *Check valve can easily be replaced through the impeller inspection cover without dismantling the pipework.*



Stazione sollevamento fognatura
Sewage lift station



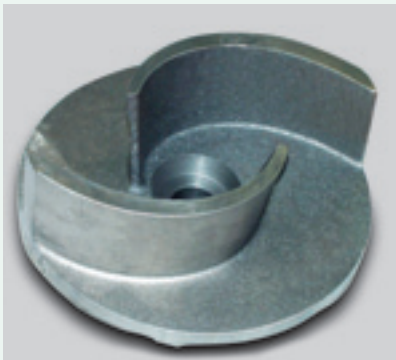
Produzione truciolato
Chipboard manufacturing



- ▶ Piatto d'usura anteriore e posteriore ricoperto di gomma antiabrasiva resistente ai carburanti (eccetto ST-R8). Il rivestimento di gomma protegge le pale della girante contro l'usura dovuta alle particelle abrasive, riducendo la necessità di ricuperare l'usura. Questo garantisce prestazioni e innescamento, come quelli di una pompa nuova, più a lungo. Piatti d'usura in ghisa e acciaio inossidabili disponibili su richiesta.
- ▶ *Replaceable front and rear wear plates with abrasion and oil resistant rubber facing (except for ST-R8). The rubber facing protects the impeller blades against wear due to small abrasive particles, reducing the need for adjustment to take up wear, thus ensuring as new performance and priming well into the service life of the wear parts. Cast iron and stainless steel wear plates available on request.*



- ▶ Tenuta meccanica autoallineante con contropiace in carburo di tungsteno e elastomeri in Viton®. Lubrificazione con olio. Doppia tenuta a labbro e cavità per isolare l'olio della tenuta da quello del supporto e monitoraggio dall'esterno di eventuali perdite dalla tenuta.
- ▶ *Self-aligning mechanical seal with tungsten carbide faces and Viton® elastomers. Oil lubrication with double lip seal and cavity to isolate the seal oil from the bearing oil and permit monitoring of leaks from the seal from the outside.*



- ▶ Girante equilibrata a due pale in ghisa sferoidale o acciaio inossidabile con passaggio corpi solidi fino a un diametro di 75mm. Retropalettatura per ridurre l'accumulo di materiale sul retro e ridurre la pressione sulla tenuta meccanica.
- ▶ *Balanced ductile iron or stainless steel two blade impeller handling solids up to 3" (75mm) in diameter. Pump out vanes on rear to reduce the build up of foreign matter and reduce the pressure on the mechanical seal.*



- ▶ Portellone ispezione girante con grande maniglia, manigliette di ottone e viti di contrasto per facilitare lo smontaggio.
- ▶ *Impeller inspection cover with large handle, brass wrenches and pusher bolts for easy removal.*

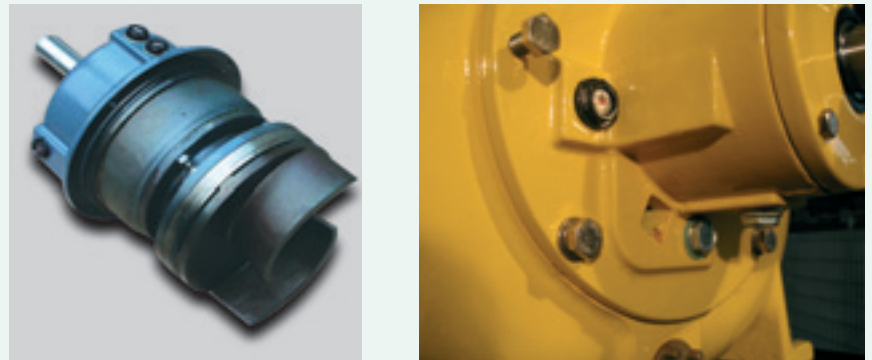
- ▶ Valvola a clapet in gomma nitrilica con rinforzo in tela o Viton® facilmente sostituibile attraverso il portellone senza togliere le tubazioni.
- ▶ Canvas reinforced nitrile rubber or Viton® suction check valve which can easily be replaced through the front cover without removing the pipework.



- ▶ Robusto corpo in ghisa con portina d'innesco e tappo di drenaggio facilmente apribili. Valvola di sovrappressione sul portellone per sfiatare il corpo prima dell'apertura.
- ▶ Robust cast iron casing complete with easily removed priming cover and lower drain plug. Pressure relief valve mounted on the front cover to vent the casing before opening the cover.



- ▶ Gruppo rotante che può essere smontato dal retro del corpo pompa senza togliere le tubazioni o smontare il corpo. Viti di contrasto per facilitare lo smontaggio. Predisposizione per scaldiglia corpo e sonda esterna per perdite dalla tenuta.
- ▶ Back pullout rotating assembly which can be removed without dismantling the pipes or pump casing. Pusher bolts to facilitate dismantling. Provision for casing heater and external seal leakage monitor.

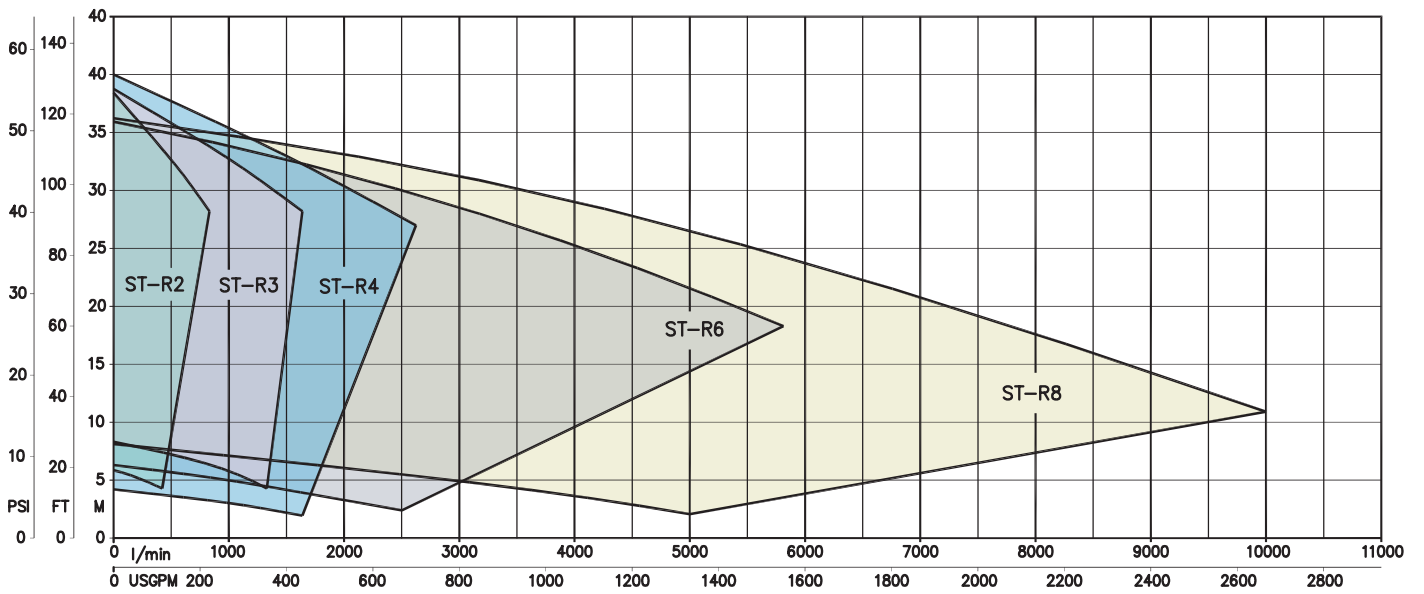


- ▶ Tappi caricamento olio separati per supporto e tenuta meccanica con spie livello olio.
- ▶ Separate oil filling plugs for bearings and mechanical seal with sight gauges.

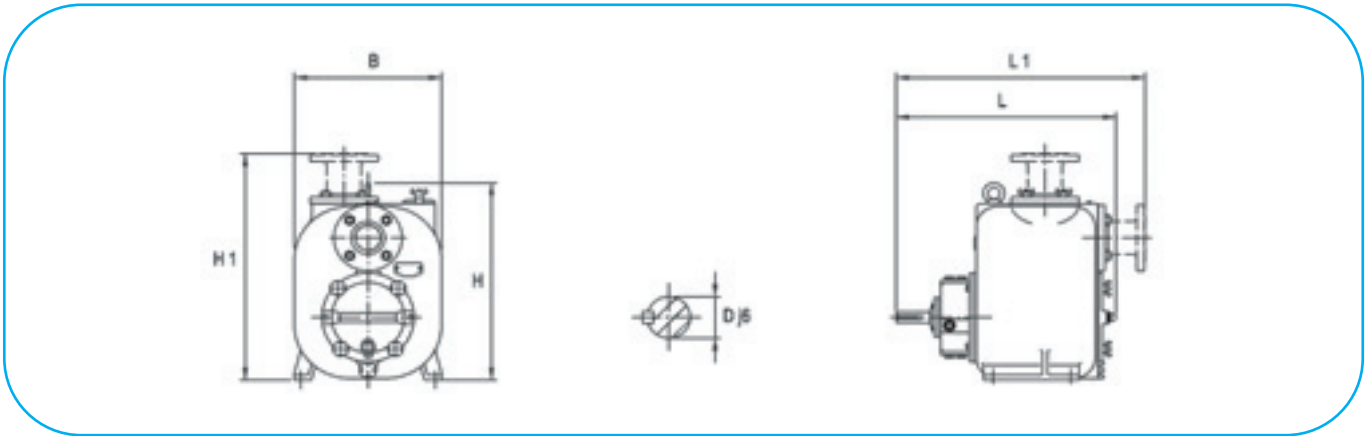


PRESTAZIONI PERFORMANCE

Modello Model	Bocche Size		Giri/min Speed (RPM)		Portata (m³/h) Capacity (m³/h)		Prevalenza (m) Head (m)	
	mm	in	min	max				
ST-2R	50	2"	min	1150	25	10	4	5
			max	2900	48	10	27	35
ST-3R	80	3"	min	1000	80	20	4	8
			max	2150	100	20	27	35
ST-4R	100	4"	min	650	100	40	1	3
			max	1950	160	40	27	35
ST-6R	150	6"	min	650	170	45	2	6
			max	1550	340	90	18	32
ST-8R	200	8"	min	650	300	55	2	8
			max	1350	600	140	11	34



DIMENSIONI E PESI DIMENSIONS AND WEIGHTS



Modello Model	Bocche Size		B mm	H mm	H1 mm	L mm	L1 mm	Dj6 mm	Peso Weight Kg
	in	mm							
ST-R2	2"	50	340	489,5	518	583,5	585,5	28	100
ST-R3	3"	80	432	599	687,5	677,5	730	32	190
ST-R4	4"	100	502	691	743	772,5	813	32	270
ST-R6	6"	150	578	788	896	808	924	42	370
ST-R8	8"	200	714	964	1068	978,5	1023,5	55	560

VERSIONI E MATERIALI VERSIONS AND MATERIALS

Modello Model	Bocche Size	Solidi Solids	Corpo Casing	Girante Impeller	Piatto d'usura Wear Plate	Albero Shaft
ST-R2 TWGS ST-R2 TWFS	2" (50 mm)	1 1/2" (38 mm)	GGG 40	GGG 40 CF8M	GGG 40 GG 20	38 Ni Cr Mo4 SAF 2507
ST-R3 TWGS ST-R3 TWFS	3" (80 mm)	2 1/2" (63,5 mm)	GGG 40	GGG 40 CF8M	GGG 40 GG 20	38 Ni Cr Mo4 SAF 2507
ST-R4 TWGS ST-R4 TWFS	4" (100 mm)	3" (76 mm)	GGG 40	GGG 40 CF8M	GGG 40 GG 20	38 Ni Cr Mo4 SAF 2507
ST-R6 TWGS ST-R6 TWFS	6" (150 mm)	3" (76 mm)	GGG 40	GGG 40 CF8M	GGG 40 GG 20	38 Ni Cr Mo4 SAF 2507
ST-R8 TWGS ST-R8 TWFS	8" (200 mm)	3" (76 mm)	GGG 40	GGG 40 CF8M	GGG 40 GG 20	38 Ni Cr Mo4 SAF 2507

Legenda / Legend:

GG 20	Ghisa EN 1561 - EN 1561 Cast iron
GGG 40	Ghisa sferoidale EN 1563 - EN 1563 Ductile iron
38 Ni Cr Mo4	Acciaio UNI 5332 - SAE 4140 Alloy steel
SAF 2507	Acciaio inossidabile - Stainless steel
CF8M	Acciaio inossidabile ASTM A351 - ASTM A351 Stainless steel





I dati e le caratteristiche citati sul presente stampato non sono impegnativi. Il costruttore si riserva il diritto di apportare qualsiasi modifica senza alcun preavviso.
*The specifications, illustrations and data in this leaflet are not binding.
The makers reserve the right to carry out modifications at any time without notice.*

www.variscospa.com



VARISCO S.p.A.

Zona Industriale Nord - 35129 PADOVA - Italy

Direzione e uffici: Terza Strada, 9

Produzione e magazzini: Prima Strada, 37

Tel. 049 82 94 111

Fax 049 82 94 373

e-mail italia@variscospa.com

Web site www.variscospa.com

international

+39 049 82 94 111

+39 049 80 76 762

export@variscospa.com

**AZIENDA CON SISTEMA
GESTIONE QUALITÀ CERTIFICATO
UNI EN ISO 9001:2000**

**COMPANY WITH ISO 9001:2000
CERTIFIED QUALITY
MANAGEMENT SYSTEM**