

APPLICAZIONI

La serie Cutty è caratterizzata da una elettropompa con girante immersa di tipo multicanale aperta con sistema di triturazione in aspirazione. Particolarmente indicata in presenza di lunghe fibre filamentose o fibrose, di corpi solidi distruttibili anche di grandi dimensioni, nel trattamento di liquidi biologici e di acque di origine civile.

APPLICATION

The Cutty series comprehend electric pump with plunged impeller, this impeller is multi-pipe, open, with a cutting system in the suction. It is particularly suitable in presence of long, filamentous or fibrous fibres, of destroyable solids also of big dimensions and in biologic liquids or in civil waters.

LIMITI D'IMPIEGO

- Temperatura liquido 0÷35°C (secondo EN 60335-2-41) fino a 50°C (per altri impieghi)
- Profondità d'immersione 20 mt.
- Livello min. d'aspiraz. 80 mm
- Servizio continuo

OPERATING CONDITIONS

- Liquid temperature 0÷35°C (according to EN 60335-2-41) up to 50°C (for other uses)
- Submersion depth 20 mt.
- Min. suction level 80 mm
- Continuous duty

MOTORE

- Isolamento Classe F
- Protezione IP 68
- Protettore termico

MOTOR

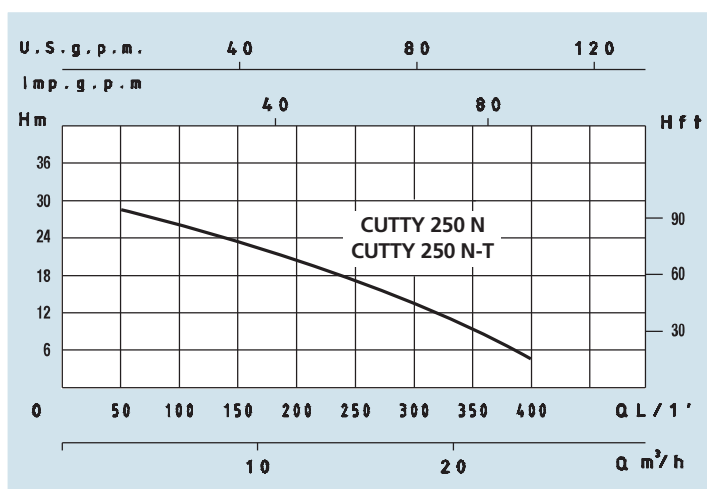
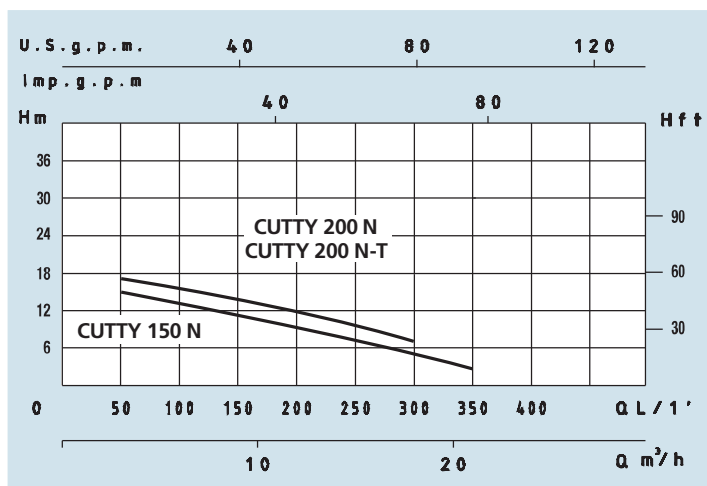
- Insulation Class F
- Protection IP 68
- Thermic protection

MATERIALI

- Corpo motore Ghisa
- Corpo pompa Ghisa
- Girante Ghisa
- Albero motore Acciaio Inox
- Trituratore Acciaio Inox
- Tenuta meccanica doppia Silicio/Silicio + Ceramica/Grafite

MATERIALS

- Motor body Cast Iron
- Pump body Cast Iron
- Impeller Cast Iron
- Shaft with rotor Stainless Steel
- Cutting Stainless Steel
- Double mechanical seal Silicon/Silicon + Ceramic/Graphite



DATI TECNICI - TECHNICAL DATA

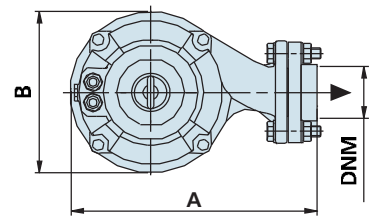
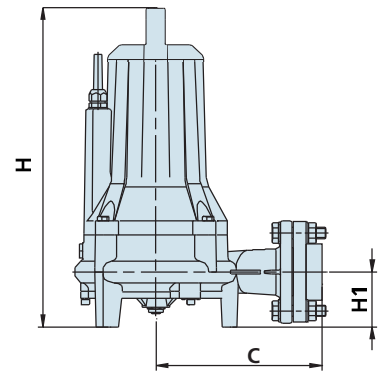
TIPO - TYPE		POTENZA NOMINALE / POTENZA ASSORBITA			AMPERE		Q = PORTATA - CAPACITY											
Monofase Single-phase	Trifase Three-phase	NOMINAL POWER P2		INPUT POWER P1	Monofase Single-phase	Trifase Three-phase	m³/h	3	6	9	12	15	18	21	24	27	30	
		HP	KW				KW	1 x 230V	3 x 400V	lt/1'	50	100	150	200	250	300	350	400
230V-50Hz	230/400V-50Hz						Prevalenza manometrica totale in m.C.A. - Total head in meters w.c.											
CUTTY 150 N		1,5	1,1	1,7	7,4		H (m)	15	14	12	10	8	6	3				
CUTTY 200 N	CUTTY 200 N-T	2	1,5	2	8,6	3,8		17	15	14	11	9	7	5				
CUTTY 250 N	CUTTY 250 N-T	2,5	1,85	2,7	11,5	4,8		27	25	22	19	16	10	9	5			



INCLUSO NEI MODELLI MONOFASE
INCLUDED IN THE SINGLE-PHASE MODELS



TRITURATORE - CUTTING



DIMENSIONI E PESI - DIMENSIONS AND WEIGHTS

TIPO - TYPE		DIMENSIONI mm - DIMENSIONS mm						DIMENSIONI DIMENSIONS mm			Peso Weight
Monofase Single-phase	Trifase Three-phase	A	B	C	H	H1	DNM	P	L	H	Kg
CUTTY 150 N		300	206	200	446	72	1" 1/2	220	320	450	33
CUTTY 200 N	CUTTY 200 N-T	300	206	200	446	72	1" 1/2	220	320	450	35
CUTTY 250 N	CUTTY 250 N-T	305	206	200	468	72	1" 1/2	220	320	450	45