

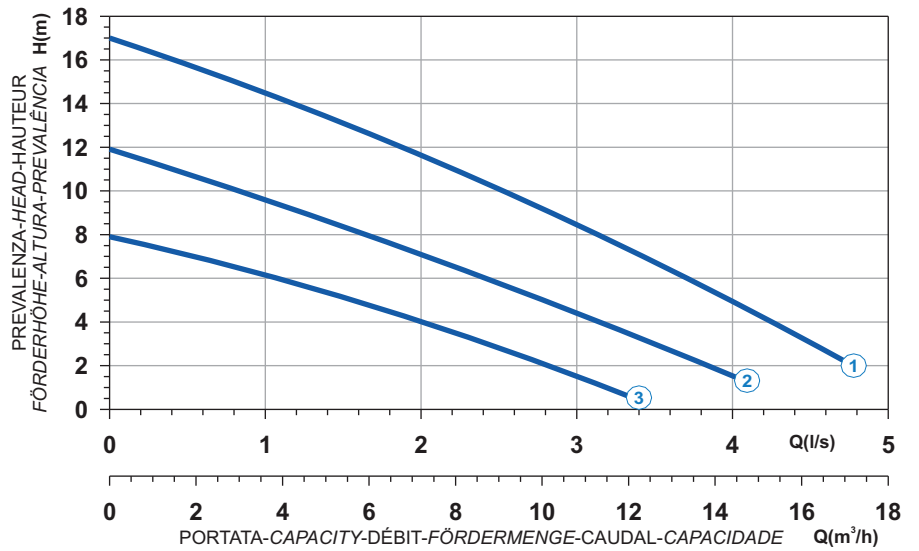

 Ghisa EN-GJL-250  
 Fonte EN-GJL-250  
 Hierro fundido EN-GJL-250

 Cast Iron EN-GJL-250  
 Grauguss EN-GJL-250  
 Ferro fundido EN-GJL-250

Curva caratteristica - Performance curve - Courbe caractéristique  
 Kennlinie - Curva característica - Curva característica

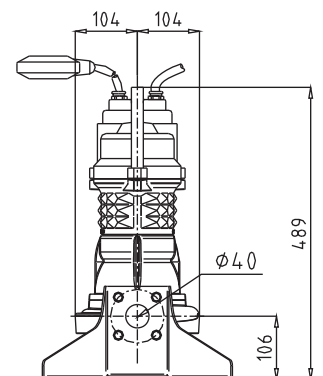
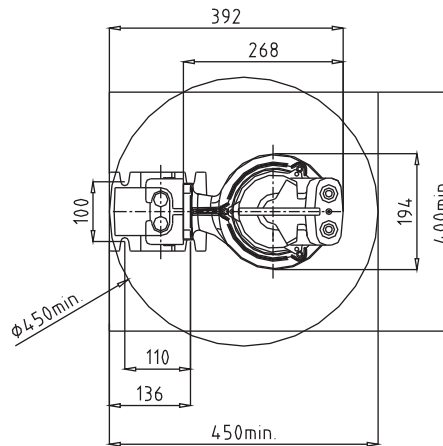
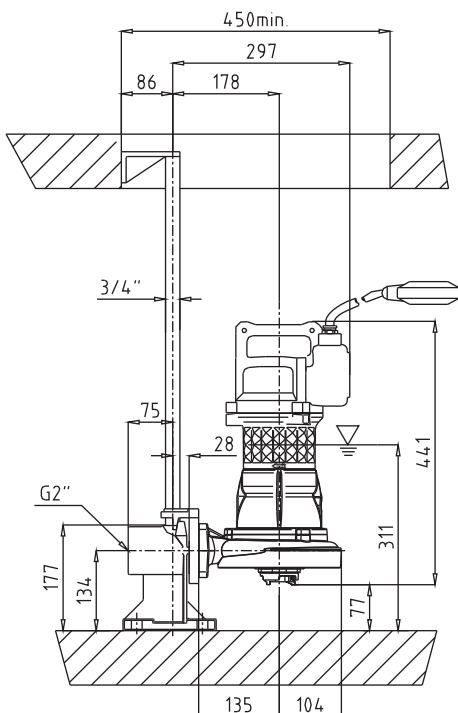


Power supply	1ph 230V 50Hz
R.P.M.	2850
Free passage (mm)	6
Discharge (mm)	DN 40
Weight (Kg)	30

Curve N°	Code	Type	MOTOR			ATEX code 
			Nominal power P2 (kW)	Nominal current I (A)	Starting current Is (A)	
1	7009756	G272M3T1-J6AD1	1,1	7,5	21	-
2	7009108	G272M3T2-J6AD1	1,1	7,5	21	-
3	7003219	G272M3T3-J6AD1	1,1	7,5	21	-

Pompa fornita di quadro con condensatore di spunto e disgiuntore. - Pump supplied with a Control Panel with capacitor and disjunctour.  
 Pompe fournie avec un panneau de commande avec le condensateur et le disjoncteur. - Pumpe inklusive Schaltgerät mit Kondensator und Schalter.  
 Bomba provista de un panel de control con el condensador y el disjuntour. Bomba fornecida de quadro com condensador e disjuntor.

### Dimensioni - Dimensions - Dimensions - Abmessungen - Dimensiones - Dimensões (mm)



▽ LIVELLO MINIMO DI SOMMERGIBILITÀ  
 MINIMUM SUBMERSIBLE LEVEL  
 NIVEAU MINIMUM D'IMMERSION  
 MINDESTWASSERSTAND  
 NIVEL SUMERGIBLE MÍNIMO  
 NÍVEL MÍNIMO DE SUBMERGIBILIDADE