



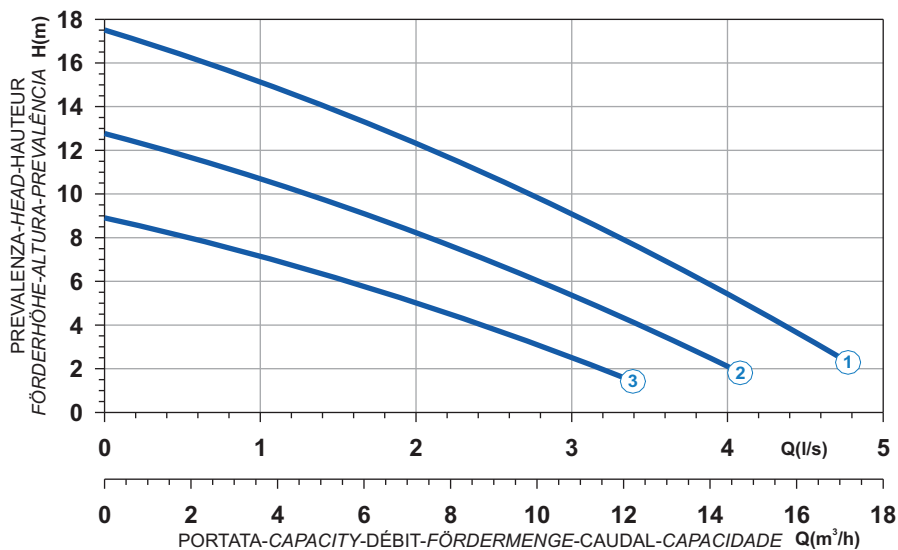

 Ghisa EN-GJL-250	 Cast Iron EN-GJL-250
 Fonte EN-GJL-250	 Grauguss EN-GJL-250
 Hierro fundido EN-GJL-250	 Ferro fundido EN-GJL-250

Curva caratteristica - Performance curve - Courbe caractéristique  
Kennlinie - Curva característica - Curva característica

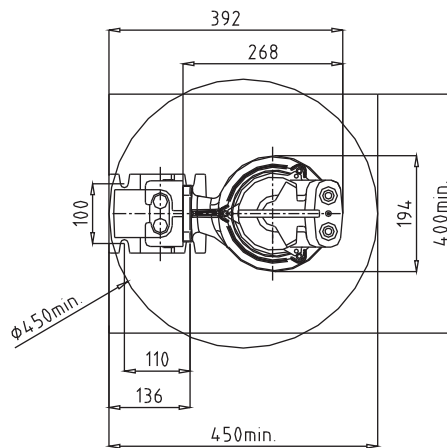
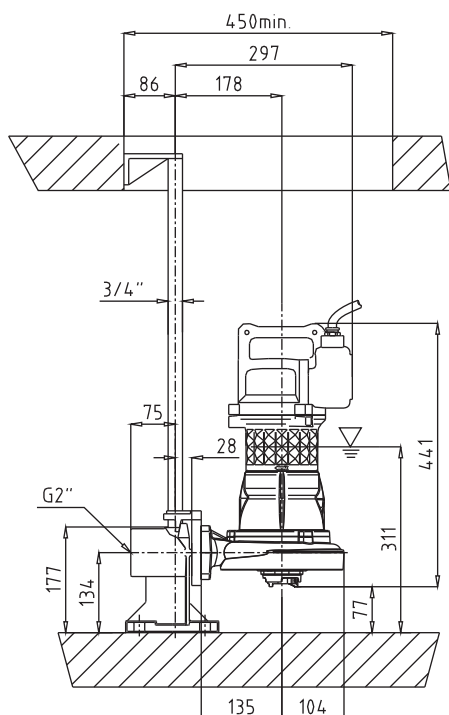


T

Curve N°	Code	Type	MOTOR			ATEX code 
			Nominal power P2 (kW)	Nominal current I (A)	Starting current Is (A)	
1	7008128	G272T3T1-J6AA0	1,4	3,0	8,4	-
2	7009019	G272T3T2-J6AA0	1,4	3,0	8,4	-
3	7009022	G272T3T3-J6AA0	1,4	3,0	8,4	-

Power supply	3ph 400V 50Hz
R.P.M.	2850
Free passage (mm)	6
Discharge (mm)	DN 40
Weight (Kg)	30

### Dimensioni - Dimensions - Dimensions - Abmessungen - Dimensiones - Dimensões (mm)



▽ LIVELLO MINIMO DI SOMMERSIBILITÀ  
MINIMUM SUBMERSIBLE LEVEL  
NIVEAU MINIMUM D'IMMERSION  
MINDESTWASSERSTAND  
NIVEL SUMERGIBLE MÍNIMO  
NÍVEL MÍNIMO DE SUBMERSIBILIDADE

