




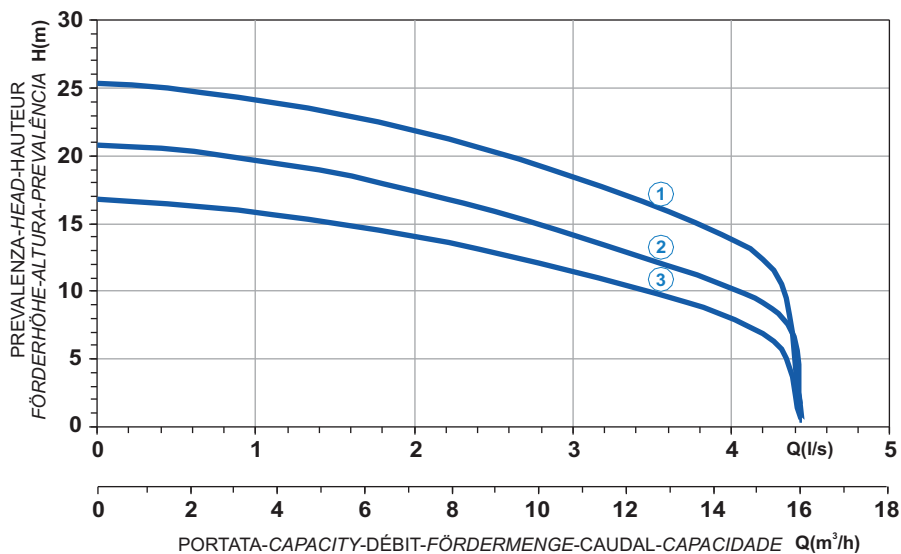



- | | |
|--|--|
|  Ghisa EN-GJL-250 |  Cast Iron EN-GJL-250 |
|  Fonte EN-GJL-250 |  Grauguss EN-GJL-250 |
|  Hierro fundido EN-GJL-250 |  Ferro fundido EN-GJL-250 |

Curva caratteristica - Performance curve - Courbe caractéristique
Kennlinie - Curva característica - Curva característica

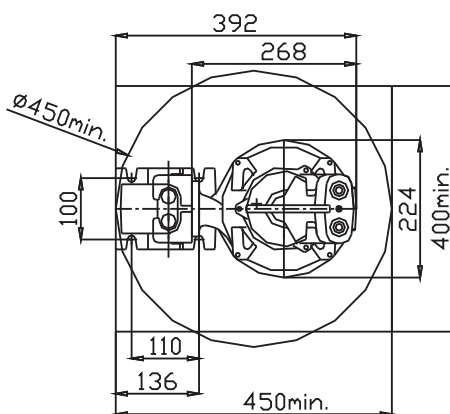
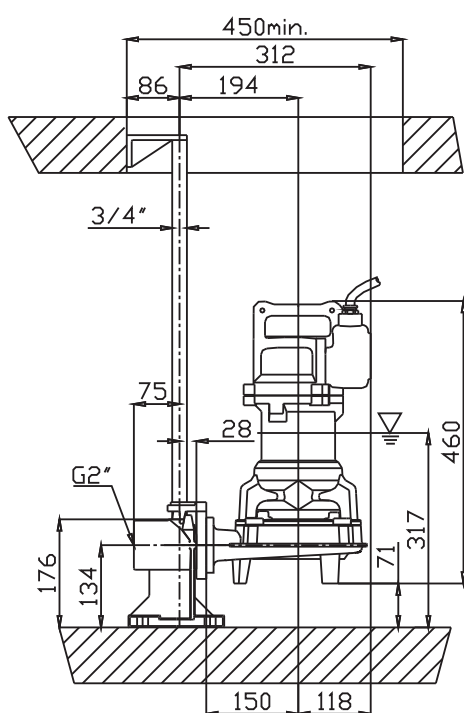


T

Curve N°	Code	Type	MOTOR			ATEX code 
			Nominal power P2 (kW)	Nominal current I (A)	Starting current Is (A)	
1	7002050	G271T6T1-J6AA0	2,4	5	21	7002788
2	7002051	G271T6T2-J6AA0	1,4	3,5	14	7002701
3	7002052	G271T6T3-J6AA0	1,4	3,5	14	7002789

Power supply	3ph 400V 50Hz
R.P.M.	2850
Free passage (mm)	6
Discharge (mm)	DN 40
Weight (Kg)	40

Dimensioni - Dimensions - Dimensions - Abmessungen - Dimensiones - Dimensões (mm)



▽ LIVELLO MINIMO DI SOMMERSIBILITÀ
MINIMUM SUBMERSIBLE LEVEL
NIVEAU MINIMUM D'IMMERSION
MINDESTWASSERSTAND
NIVEL SUMERGIBLE MÍNIMO
NÍVEL MÍNIMO DE SUBMERSIBILIDADE

