





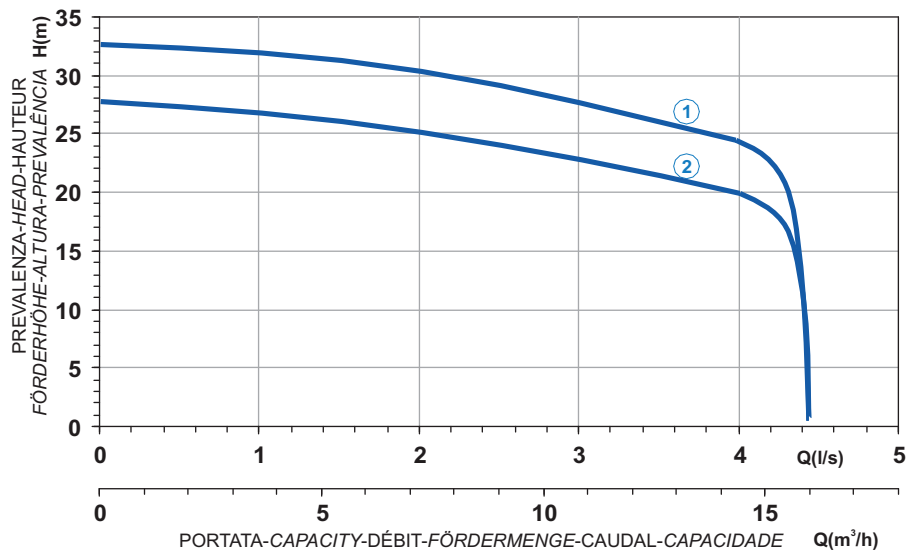





- | | |
|---|--|
|  Ghisa EN-GJL-250 |  Cast Iron EN-GJL-250 |
|  Fonte EN-GJL-250 |  Grauguss EN-GJL-250 |
|  Hierro fundido EN-GJL-250 |  Ferro fundido EN-GJL-250 |

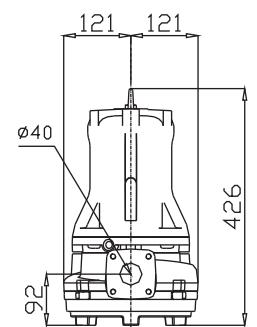
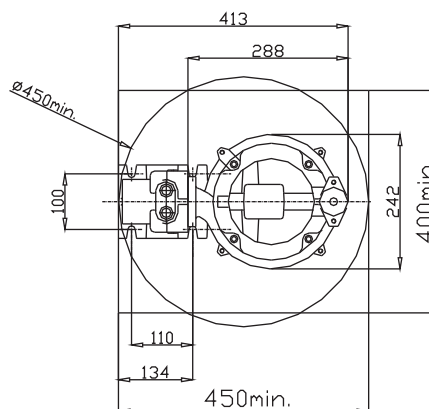
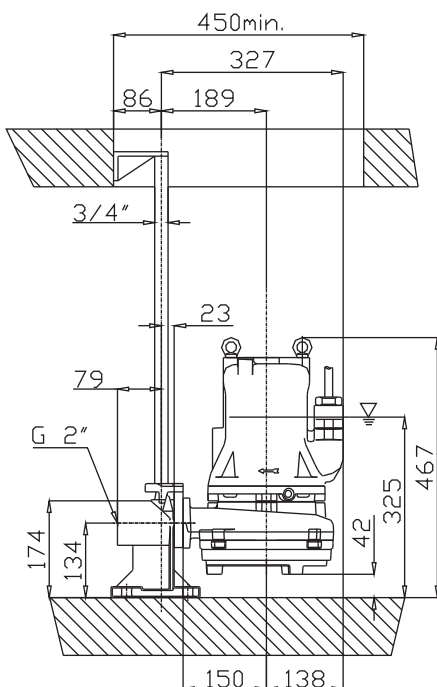
Curva caratteristica - Performance curve - Courbe caractéristique
Kennlinie - Curva característica - Curva característica



| | |
|-------------------|---------------|
| Power supply | 3ph 400V 50Hz |
| R.P.M. | 2850 |
| Free passage (mm) | 7 |
| Discharge (mm) | DN 40 |
| Weight (Kg) | 45 |

| Curve N° | Code | Type | MOTOR | | | ATEX code  |
|----------|---------|----------------|-----------------------|-----------------------|-------------------------|---|
| | | | Nominal power P2 (kW) | Nominal current I (A) | Starting current Is (A) | |
| 1 | 7001042 | G209T6T1-J7AA0 | 3,2 | 6,5 | 31,8 | 7009498 |
| 2 | 7001041 | G209T6T2-J7AA0 | 3,2 | 6,5 | 31,8 | 7002808 |

Dimensioni - Dimensions - Dimensions - Abmessungen - Dimensiones - Dimensões (mm)



▽ LIVELLO MINIMO DI SOMMERGIBILITÀ
MINIMUM SUBMERSIBLE LEVEL
NIVEAU MINIMUM D'IMMERSION
MINDESTWASSERSTAND
NIVEL SUMERGIBLE MÍNIMO
NÍVEL MÍNIMO DE SUBMERGIBILIDADE