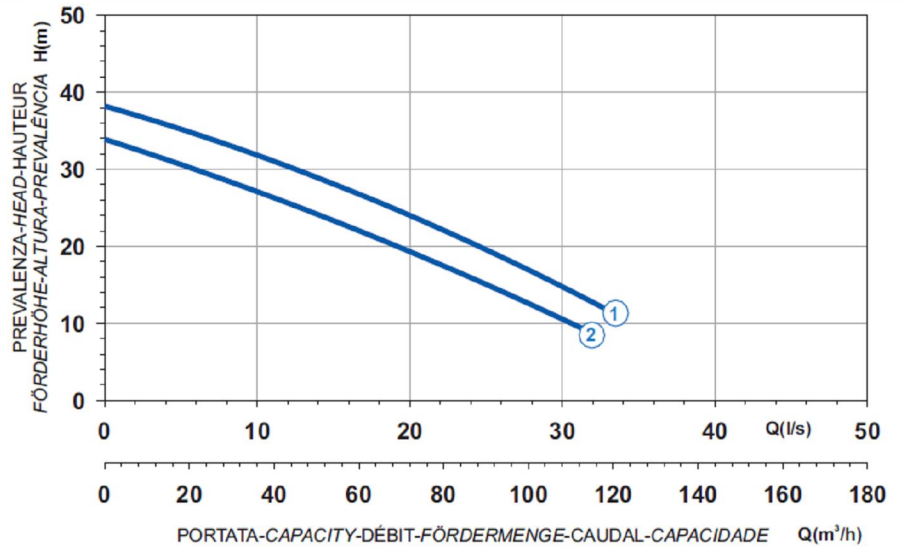




- Ghisa EN-GJL-250
- Cast Iron EN-GJL-250
- Fonte EN-GJL-250
- Grauguss EN-GJL-250
- Hierro fundido EN-GJL-250
- Ferro fundido EN-GJL-250

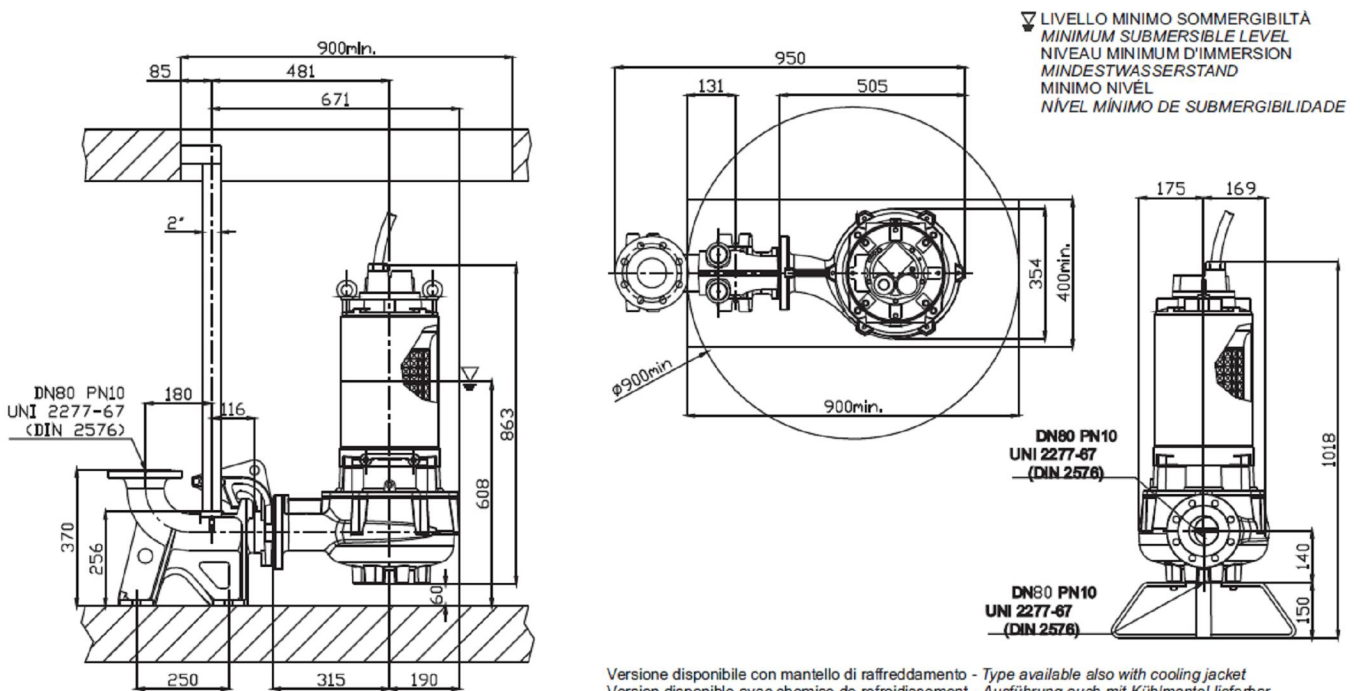
Curva caratteristica - Performance curve - Courbe caractéristique  
Kennlinie - Curva característica - Curva característica



Power supply	3ph 400/690V 50Hz
R.P.M.	2850
Free passage (mm)	80
Discharge (mm)	DN 80
Weight (Kg)	190

Curve N°	Code	Type	MOTOR			ATEX code
			Nominal power P2 (kW)	Nominal current I (A)	Starting current Is (A)	
1	7006110	G213R3V4-M80AA2	18,2	34	193,8	7007473
2	7006112	G213R3V5-M80AA2	15,9	30	171	7007472

Dimensioni - Dimensions - Dimensions - Abmessungen - Dimensiones - Dimensões (mm)



Versione disponibile con mantello di raffreddamento - Type available also with cooling jacket  
 Version disponible avec chemise de refroidissement - Ausführung auch mit Kühlmantel lieferbar  
 Disponible también con camisa de refrigeración - Versão disponível com cobertura de arrefecimento