


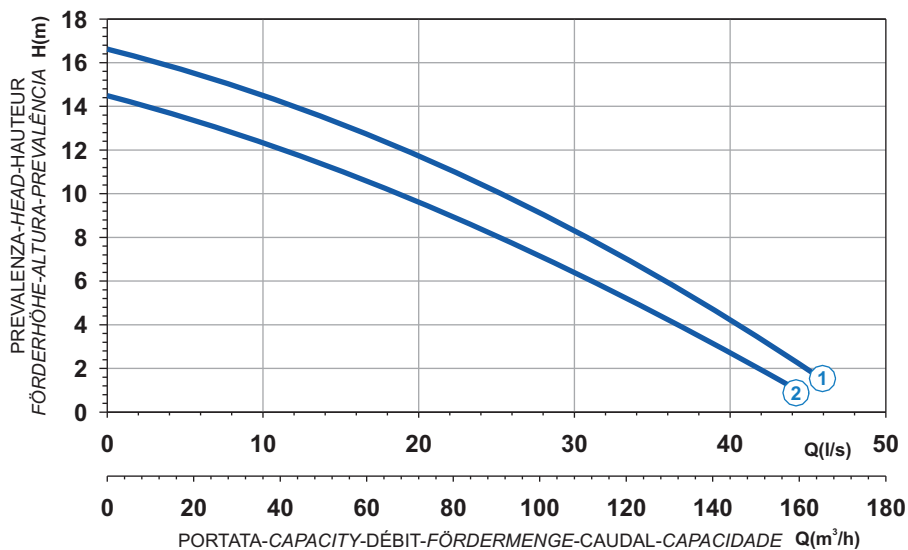



 Ghisa EN-GJL-250	 Cast Iron EN-GJL-250
 Fonte EN-GJL-250	 Grauguss EN-GJL-250
 Hierro fundido EN-GJL-250	 Ferro fundido EN-GJL-250

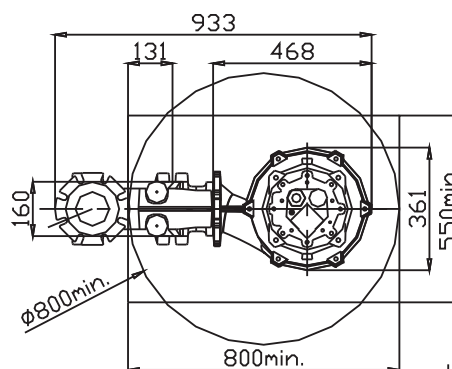
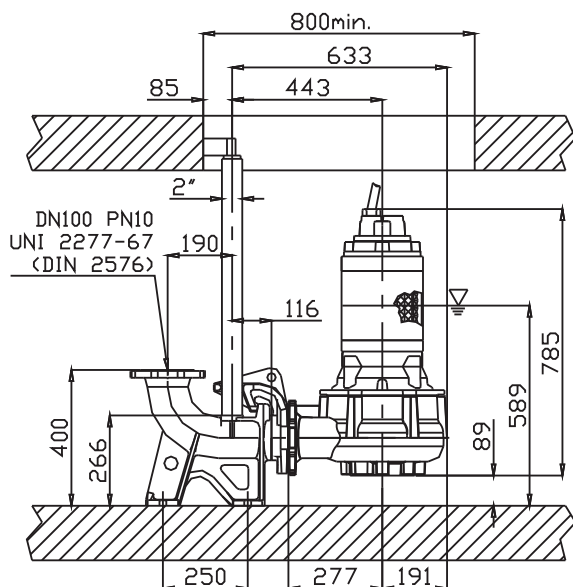
Curva caratteristica - Performance curve - Courbe caractéristique
Kennlinie - Curva característica - Curva característica



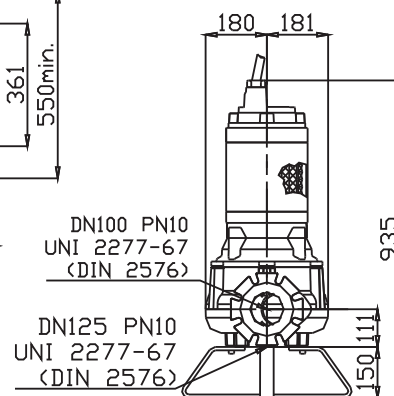
Curve N°	Code	Type	MOTOR			ATEX code 
			Nominal power P2 (kW)	Nominal current I (A)	Starting current Is (A)	
1	7006377	G411R6V1-P90AA2	7,1	13,5	64,8	7007500
2	7006378	G411R6V2-P90AA2	7,1	13,5	64,8	7007501

Power supply	3ph 400/690V 50Hz
R.P.M.	1450
Free passage (mm)	90
Discharge (mm)	DN 100
Weight (Kg)	160

Dimensioni - Dimensions - Dimensions - Abmessungen - Dimensiones - Dimensões (mm)



▽ LIVELLO MINIMO SOMMERGIBILITÀ
MINIMUM SUBMERSIBLE LEVEL
NIVEAU MINIMUM D'IMMERSION
MINDESTWASSERSTAND
MINIMO NÍVEL
NÍVEL MÍNIMO DE SUBMERGIBILIDADE



Versione disponibile con mantello di raffreddamento - Type available also with cooling jacket
Version disponible avec chemise de refroidissement - Ausführung auch mit Kühlmantel lieferbar
Disponible también con camisa de refrigeración - Versão disponível com cobertura de arrefecimento