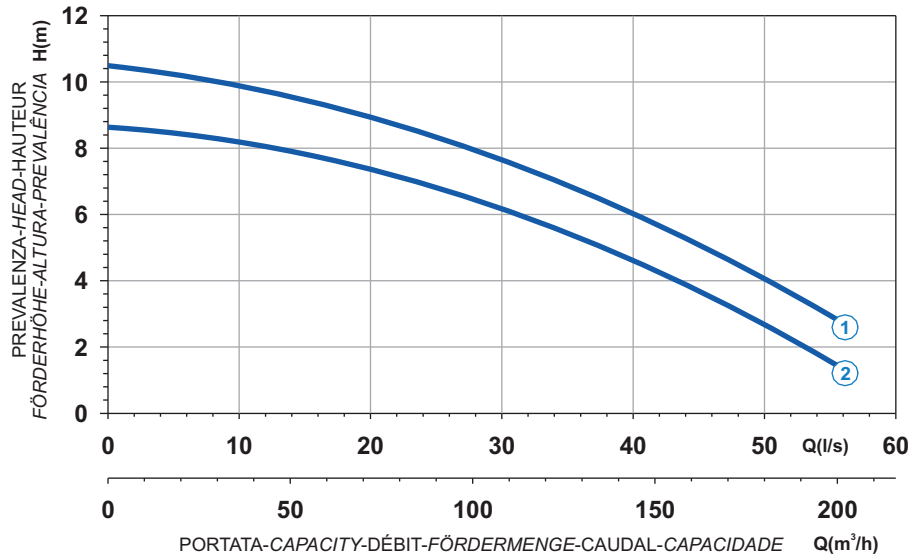




- Ghisa EN-GJL-250
- Cast Iron EN-GJL-250
- Fonte EN-GJL-250
- Grauguss EN-GJL-250
- Hierro fundido EN-GJL-250
- Ferro fundido EN-GJL-250

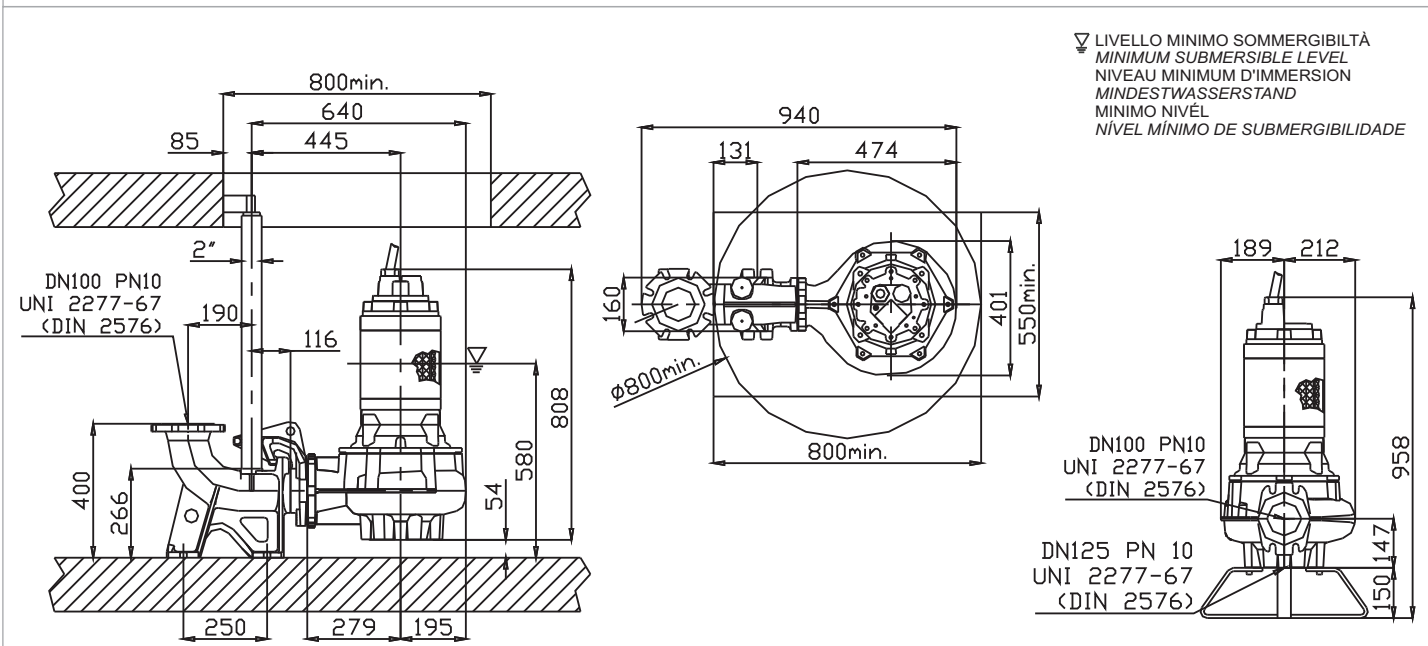
Curva caratteristica - Performance curve - Courbe caractéristique
Kennlinie - Curva característica - Curva característica



| | |
|-------------------|-------------------|
| Power supply | 3ph 400/690V 50Hz |
| R.P.M. | 950 |
| Free passage (mm) | 80 |
| Discharge (mm) | DN 100 |
| Weight (Kg) | 166 |

| Curve N° | Code | Type | MOTOR | | | ATEX code |
|----------|---------|-----------------|-----------------------|-----------------------|-------------------------|-----------|
| | | | Nominal power P2 (kW) | Nominal current I (A) | Starting current Is (A) | |
| 1 | 7002253 | G611R6V1-P80AA2 | 5,2 | 12,5 | 63,7 | 7007504 |
| 2 | 7004980 | G611R6V2-P80AA2 | 5,2 | 12,5 | 63,7 | 7007503 |

Dimensioni - Dimensions - Dimensions - Abmessungen - Dimensiones - Dimensões (mm)



Versione disponibile con mantello di raffreddamento - Type available also with cooling jacket
 Version disponible avec chemise de refroidissement - Ausführung auch mit Kühlmantel lieferbar
 Disponible también con camisa de refrigeración - Versão disponível com cobertura de arrefecimento