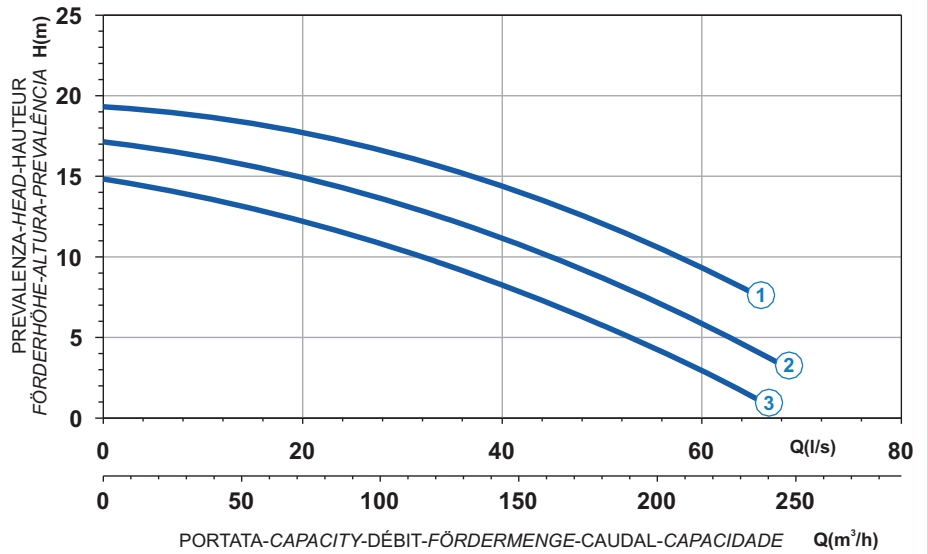




- Ghisa EN-GJL-250
- Fonte EN-GJL-250
- Hierro fundido EN-GJL-250
- Cast Iron EN-GJL-250
- Grauguss EN-GJL-250
- Ferro fundido EN-GJL-250

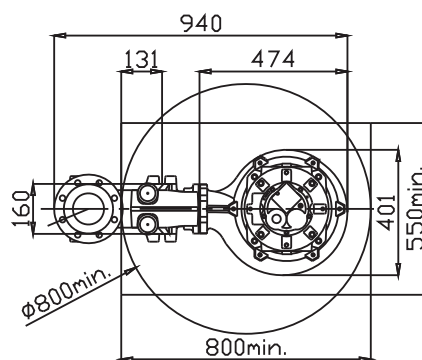
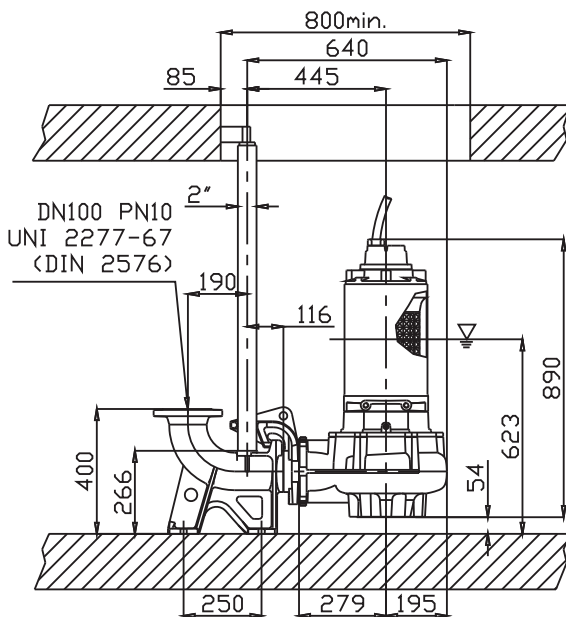
Curva caratteristica - Performance curve - Courbe caractéristique  
Kennlinie - Curva característica - Curva característica



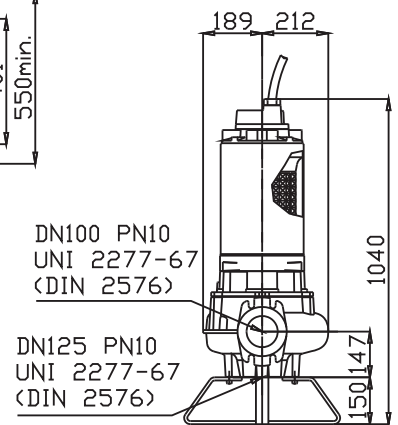
Power supply	3ph 400/690V 50Hz
R.P.M.	1450
Free passage (mm)	80
Discharge (mm)	DN 100
Weight (Kg)	200

Curve N°	Code	Type	MOTOR			ATEX code
			Nominal power P2 (kW)	Nominal current I (A)	Starting current Is (A)	
1	7000189	G413R6V1-P80AA2	14,1	30	165	7007474
2	7001145	G413R6V2-P80AA2	14,1	30	165	7007390
3	7001166	G413R6V3-P80AA2	10,1	22	121	7007487

### Dimensioni - Dimensions - Dimensions - Abmessungen - Dimensiones - Dimensões (mm)



▽ LIVELLO MINIMO SOMMERGIBILITÀ  
MINIMUM SUBMERSIBLE LEVEL  
NIVEAU MINIMUM D'IMMERSION  
MINDESTWASSERSTAND  
MINIMO NIVEL  
NÍVEL MÍNIMO DE SUBMERGIBILIDADE



Versione disponibile con mantello di raffreddamento - Type available also with cooling jacket  
Version disponible avec chemise de refroidissement - Ausführung auch mit Kühlmantel lieferbar  
Disponible también con camisa de refrigeración - Versão disponível com cobertura de arrefecimento