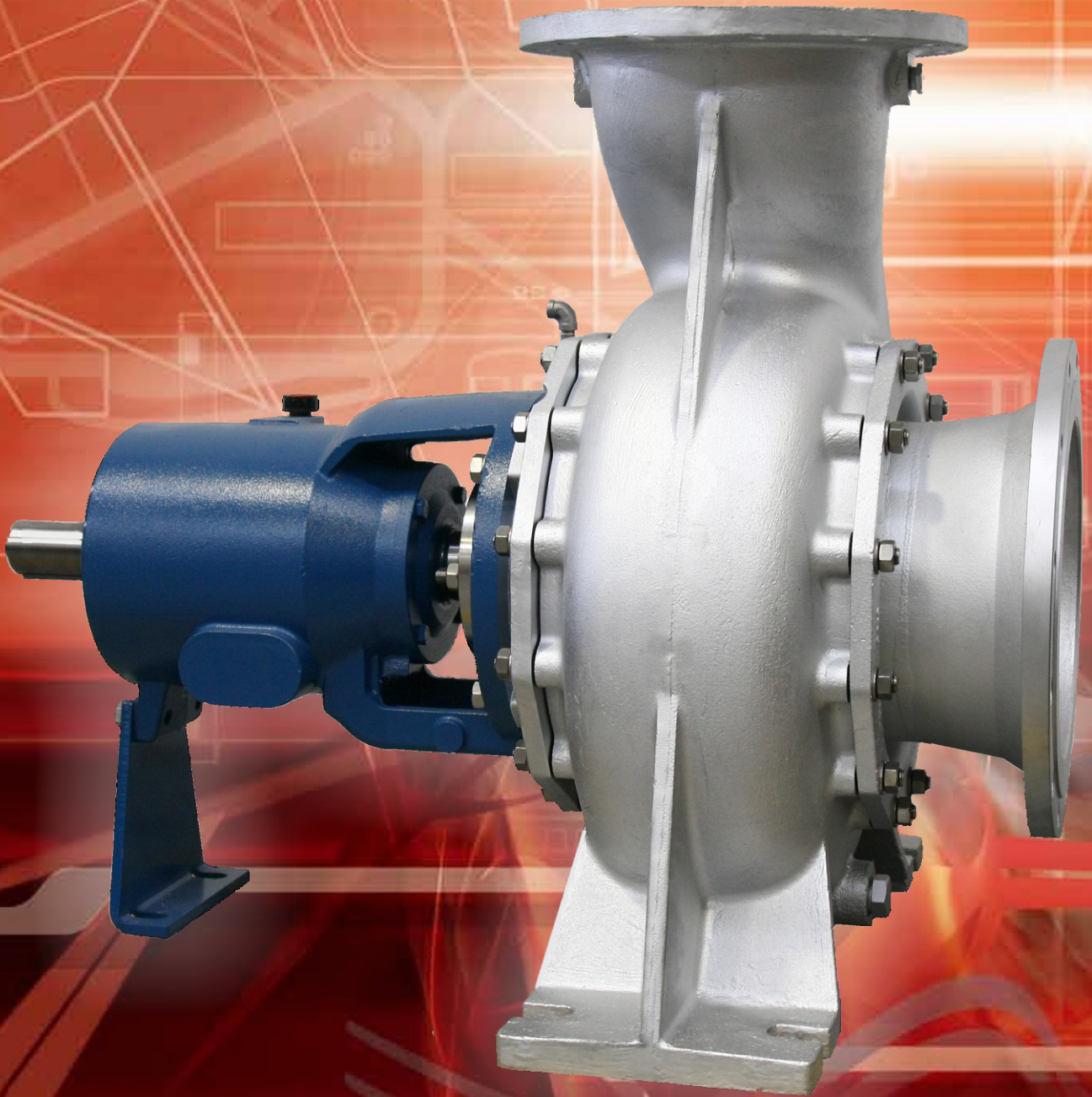
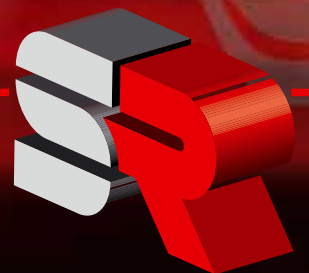


RB



POMPE CENTRIFUGHE
MULTI-CANALE

MULTI-CHANNEL
CENTRIFUGAL PUMPS



**SALVATORE
ROBUSCHI**
POMPE PARMA

RB

Passaggio di corpi solidi

Liquidi ad alta viscosità

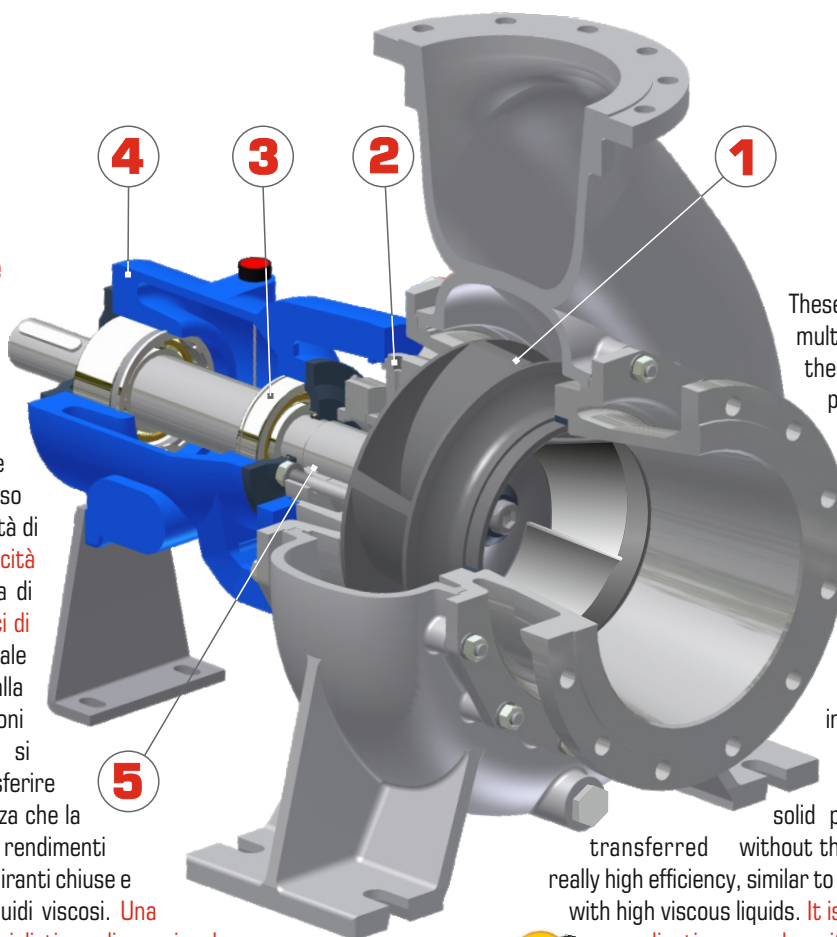
Basso NPSH

Elevato rendimento

No pulsazioni - No rumore

Queste sono le caratteristiche principali della gamma RB con giranti multi-canale che consentono di raggiungere elevate prestazioni anche in condizioni critiche. La grande sezione di imbocco e il basso numero di pale riducono la velocità di ingresso garantendo **ottime capacità di aspirazione** anche in presenza di gas e aria disciolta. Le **grandi luci di passaggio** e la forma delle pale riducono le velocità interne alla girante migliorando le prestazioni con **liquidi viscosi**. A questo si aggiunge la possibilità di trasferire corpi solidi (non filamentosi) senza che la pompa si intasi pur mantenendo rendimenti che sfiorano quello delle migliori giranti chiuse e che li superano con liquidi viscosi. **Una**

macchina di uso specialistico e di eccezionale versatilità, adatta alla maggior parte degli usi e degli impianti.



RB

Passage of solid parts

High viscous liquids

Low NPSH

High efficiency

No pulsation - No noise

These are the main features of the RB multi-channel impellers whose allow these pumps type to reach high performances also in critical conditions. The big suction inlet and the few blades reduce inlet speed and grant **very good suction characteristics** also when there are gas or air dissolved in the pumped liquid. The **large impeller wideness** and the blades shape reduce the internal crossing speed and improves efficiency when used with **viscous liquids**. Besides, multi-channel impeller allows solid parts (not filamentous) can be transferred without the pump clogging, and it grants really high efficiency, similar to a closed impeller, and also higher with high viscous liquids. **It is used in a wide range of different applications and suitable for a lot of different installations.**



• IMPIEGHI:

- ⇒ INDUSTRIA ALIMENTARE per impianti di evaporazione, trasferimenti di passate e succhi grezzi. Enologia ecc... Impianti di pastorizzazione con temperature fino a 98°C.
- ⇒ IMPIANTI DI LAVAGGIO per liquidi torbidi o con solidi in sospensione
- ⇒ IMPIANTI RAFFREDDAMENTO e CONDENSAZIONE
- ⇒ INDUSTRIA SACCARIFERA
- ⇒ TRATTAMENTO ACQUE in genere, inclusi evaporazione, ossigenazione forzata, ultrafiltrazione, desalinizzazione...
- ⇒ INDUSTRIA CARTARIA per paste fino al 5%.
- ⇒ INDUSTRIA CHIMICA per evaporazione e distillazione, liquidi viscosi e reflui, circolazione in reattori con valori di aspirazione critici. Impianti Biodiesel e bioetanolo ecc...
- ⇒ ACCIAIERIE
- ⇒ INDUSTRIA TESSILE

• **MODULARITÀ:** 4 gruppi supporto per 15 grandezze da bocca 65 a bocca 300.

• MATERIALI:

- ⇒ standard a magazzino
- ✓ GHISA G-250
- ✓ AISI 316 con camicia e sede tenuta in AISI 316L
- ⇒ DUPLEX (SAF 2205) e SUPERDUPLEX (SAF 2507)
- ⇒ AISI 304 L
- ⇒ AISI 904L
- ⇒ SANICRO 28
- ⇒ HASTELLOY B e C
- ⇒ CAGNM con durezza 400 Brinell
- ⇒ ALTRE LEGHE a richiesta

• USE:

- ⇒ FOOD INDUSTRY for evaporation plants, raw juice, tomato souce transfer. Enology etc... Pasteurisation plants with water temperature until 98°C
- ⇒ WASHING PLANTS for torbid liquids or containing solid parts.
- ⇒ COOLING and CONDENSATION PLANTS
- ⇒ SUGAR MILLS
- ⇒ WASTE WATER TREATMENTS, included evaporation plants, ultra-filtration plants, forced oxigenation, desalinisation.
- ⇒ PAPER MILLS for paper pulp until 5% solids.
- ⇒ CHEMICAL INDUSTRY for concentration/evaporation plants, viscous and waste liquids, circulation, critical suction applications, Biodiesel an bio-ethanol plants etc...
- ⇒ STEEL MILLS
- ⇒ TEXTILE INDUSTRY

• **MODULARITY:** 4 bearing housing- shaft groups for 15 sizes from 65 to 300 mm discharge port size.

• MATERIALS:

- ⇒ standard in stock
- ✓ G-250 cast iron
- ✓ AISI 316 with shaft sleeve and seal seat in AISI 316L
- ⇒ DUPLEX (SAF 2205) e SUPERDUPLEX (SAF 2507)
- ⇒ AISI 304 L
- ⇒ AISI 904L
- ⇒ SANICRO 28
- ⇒ HASTELLOY B and C
- ⇒ CAGNM wear resistant material, 400 Brinell hardness
- ⇒ Further ALLOYS on demand

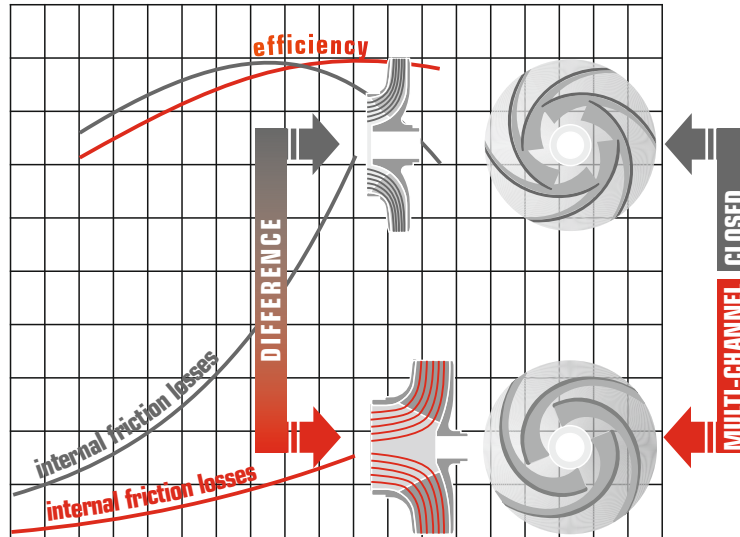
1 GIRANTE MULTI-CANALE: Basso NPSH, basse perdite, alta efficienza

MULTI-CHANNEL IMPELLER: Low NPSH, low friction losses, high efficiency

VANTAGGI DELLA GIRANTE MULTICANALE:

Le giranti delle pompe RB hanno velocità di imbocco e uscita molto basse (comparate ad una girante tradizionale) e rendimenti simili alla girante chiusa. Le basse velocità si traducono in **basse perdite per attrito** sia di imbocco che di attraversamento che a loro volta garantiscono **bassi NPSH** e maggior efficienza nel convogliamento di **liquidi viscosi**. Sono anche in grado di pompare liquidi contenenti **solidi in sospensione**, liquidi torbidi, purea, concentrati ecc...

Queste caratteristiche rendono queste pompe molto versatili e adattabili a più parti di impianto.



MULTI-CHANNEL IMPELLER ADVANTAGES:

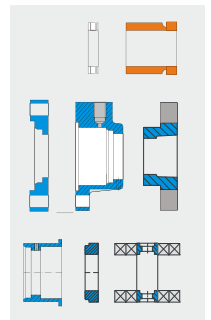
The inlet and outlet flow speeds of a multi-channel impeller are very low compared with a traditional impeller; and **efficiency** is near a closed one. The low speed also means **low friction losses** both in the suction and when the liquid cross the blades, **low NPSH** and higher efficiency when **viscous liquids** are pumped. Multi-channel impellers are also suitable to convey **liquids containing solid parts**, dirty liquids, purea, concentrates etc... These features allow these pumps to be used in a wide range of different uses and suitable for a lot of different installations.

2 1 SOLO COPERCHIO, 14 sistemi di tenuta - 1 COVER COVER, 14 seal systems



OGNI GRANDEZZA HA UN SOLO COPERCHIO che può ospitare qualsiasi tipo, marca e soluzione di tenuta (vedi punto 6). La cassa stoppa, di tipo cilindrico, ha diametri superiori a quelli raccomandati dalla normativa per garantire la massima circolazione di liquido. I diversi alloggiamenti sono ottenuti con l'utilizzo di soli componenti per cui è possibile in qualsiasi momento passare da una conformazione all'altra, ad esempio da singola a doppia, baderna o cartuccia, con la semplice sostituzione di alcune parti. Oltre a ridurre la scorta di ricambi, questo sistema consente di adattare velocemente ed economicamente la pompa alla nuove esigenze d'impianto.

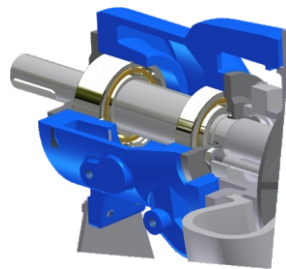
ONLY ONE CASING COVER EVERY SIZE. It can fit every seal type, brand and seal arrangement (see section 6). The seal chamber, which is cylindrical, has diameters bigger than those suggested by the rule, to grant the max. liquid circulation. Different seal seat types can be obtained using few components, so it is always possible to change from an execution to another one: for example from single mechanical seal to double mechanical seal or packing-gland or cartridge, just replacing some components. In this way it is always possible to modify the pump for new plant requirements in a fast and cheap way. Besides, this modular system allows to have in stock only few spares to cover the whole pump range.



3 SUPPORTO HEAVY DUTY- HEAVY DUTY BEARING

ISO 5199 - EN 25199

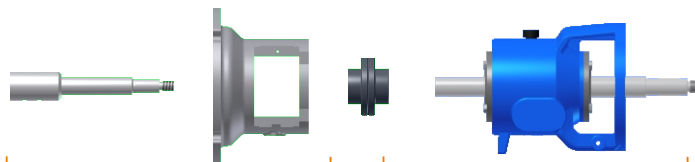
SUPPORTO UNIFICATO: Pompe a girante chiusa, aperta, canali e arretrata utilizzano lo stesso supporto. La costruzione secondo EN 25199, oltre a garantire **flessioni d'albero < 0,05 mm** e un minimo di **18.000 ore di funzionamento**, è studiata per ripartire i carichi assiali e radiali al fine di ridurre drasticamente le temperature di esercizio. Tutti i supporti sono predisposti per ospitare la versione pesante «HD1» con cuscinetti serie 7000 combinati con cuscinetto a rulli. La serie contempla anche supporti maggiorati per funzionamento fino a 100.000 ore.



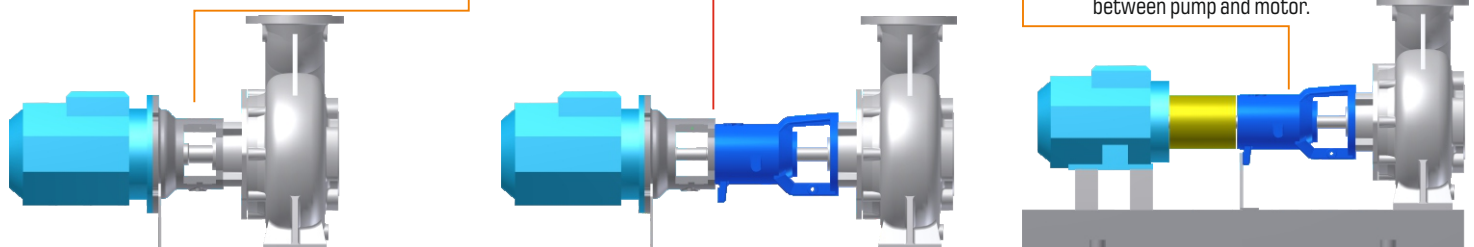
A UNIQUE BEARING HOUSING: The same bearing housing can be used for pumps with closed, open, channel, vortex impellers. Building according to EN 25199, which ensures **shaft deflection < 0,05 mm** and min. **18.000 operation hours**, has been studied also to balance axial and radial loads, to reduce working temperatures. Bearing housings are suitable to seat the heavy duty execution called «HD1» with ball bearings series 7000, combined with roller bearings. The series also include bigger bearing housings to work up to 100.000 hours.

4 ESECUZIONE MODULARE - MODULAR EXECUTION

MANUTENZIONE FACILE: 3 supporti e 6 lanterne, sono sufficienti per costruire l'intera gamma nelle versioni monoblocco, lanternata e su base. I basamenti sono sovradimensionati per garantire stabilità. La versione lanternata elimina i problemi di disallineamento tra pompa e motore.



EASY MAINTENANCE: to build the whole pumps' range (close-coupled, lantern bracket and on base plate execution) are necessary just 3 bearing housings and 6 lanterns. Oversized base-plates grant high stability; the lantern bracket execution avoids problems related to misalignment between pump and motor.



5 TENUTE: tutto in una sola camera- SEALS: one chamber, all seal systems

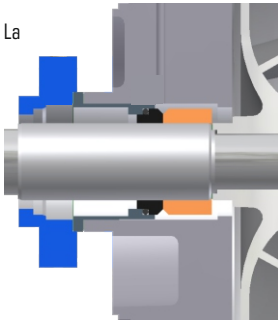
U single seal close to the impeller - standard

■ tenuta singola per liquidi sporchi o viscosi. La posizione vicina alla girante favorisce la lubrificazione.

STANDARD per RB

■ Single seal for dirty or viscous liquids, its position, close to the impeller, facilitates lubrication.

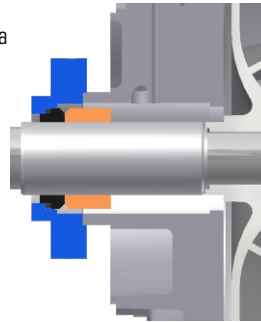
STANDARD for RB type



M single seal

■ Tenuta meccanica singola auto lubrificata PLAN 02

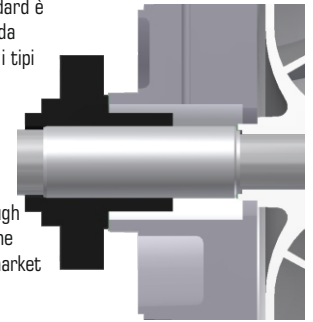
■ Self lubricated single mechanical seal PLAN 02



K cartridge seal

■ La camera standard è abbastanza grande da ospitare quasi tutti i tipi di cartuccia in commercio.

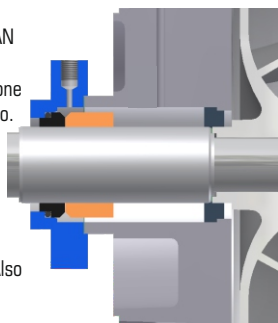
■ Standard seal chamber is big enough to seat almost all the cartridges on the market



A single seal + bottom ring

■ da abbinare a PLAN 11 dalla mandata o PLAN 32 da fonte esterna. Disponibile anche versione «E» senza anello di fondo.

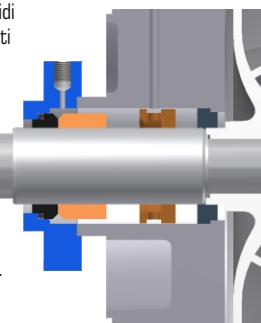
■ To use combined with PLAN 11 from the discharge or PLAN 32 from external circuit. Also available «E» execution without bottom ring.



T single seal + pumping ring + bottom ring

■ Da utilizzare con liquidi molto caldi o surriscaldati in combinazione con scambiatore di calore esterno. PLAN 23

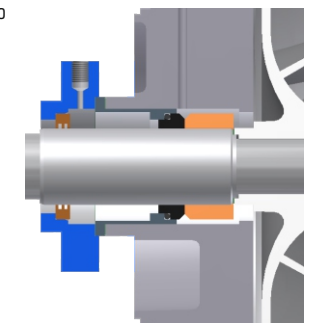
■ To use with hot or over-heated liquids and in combination with external heat exchanger. PLAN 23



Q single seal + quench

■ Quench utilizzato principalmente per barriera vapore

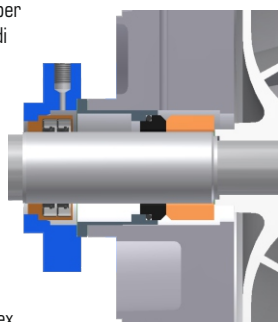
■ Quench mainly used for steam barrier



W single seal + self lubric. lip seal quench

■ tenuta combinata, per uso a secco senza liquidi ausiliari o con flussaggi discontinui. Barriera di sicurezza per liquidi pericolosi o zone ATEX

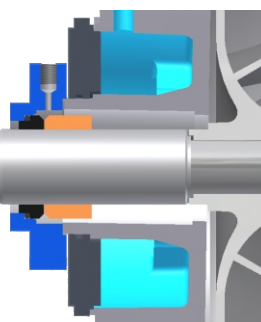
■ combined seal, for dry running without auxiliary liquids or for discontinuous flushing. Safety barrier for hazardous liquids or ATEX zones.



H heating / cooling chamber

■ La camera di raffreddamento o riscaldamento si può installare facilmente su tutte le pompe della serie RB

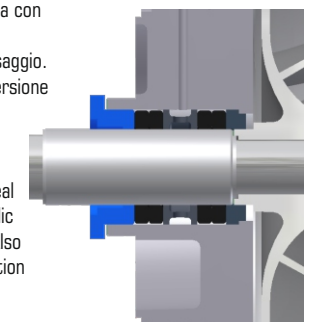
■ The heating or cooling chamber can be easily installed on all RB pumps



S gland packing with hydraulic barrier

■ tenuta a baderna con anello idraulico di sbarramento e flussaggio. Disponibile anche versione «B» senza anello.

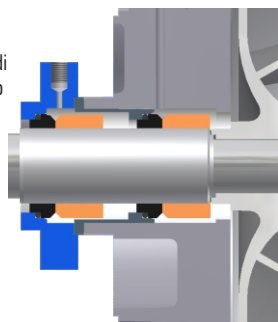
■ gland packing seal with barrier hydraulic ring and flushing. Also available «B» execution without ring.



L double tandem mechanical seal

■ tenuta doppia in tandem. PLAN 52. Disponibile anche foro di lavaggio per tenuta lato prodotto

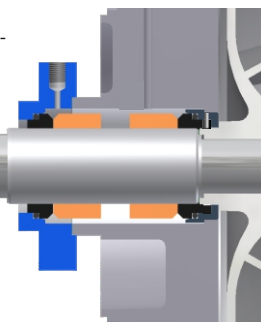
■ double tandem mechanical seal. PLAN 52. Also suitable washing connection for the pump side seal.



C double back to back mechanical seal

■ tenuta doppia contrapposta. PLAN 53 - PLAN 54

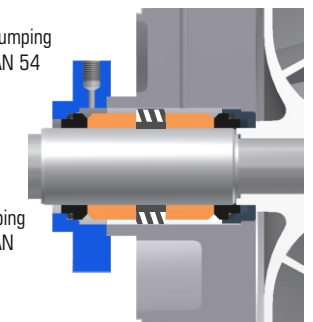
■ double back to back seal. PLAN 53 - PLAN 54



P double back to back seal + pumping ring

■ tenuta doppia contrapposta con pumping ring. PLAN 53 - PLAN 54

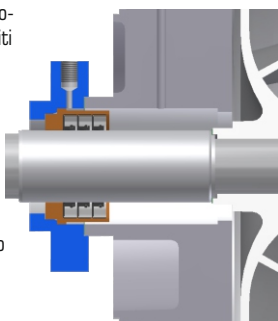
■ double back to back seal with pumping ring. PLAN 53 - PLAN 54



V self lubricated lip seal

■ tenuta ad anelli auto-lubrificati per liquidi puliti e viscosi. Disponibile anche su camicia ceramizzata.

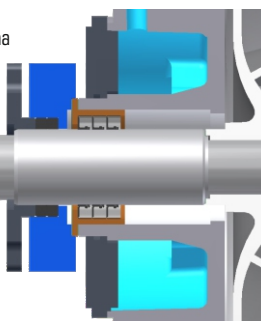
■ self-lubricated seal rings suitable for clean and viscous liquids. Also available on ceramized shaft sleeve.



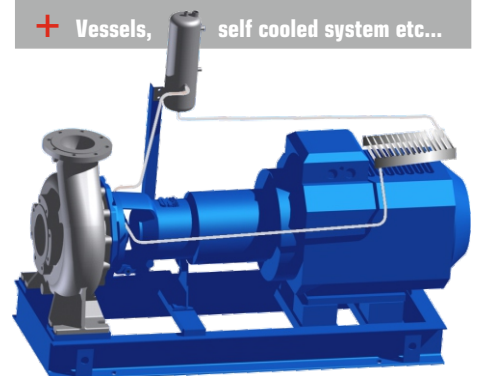
J lip seal + quench + heating chamb.

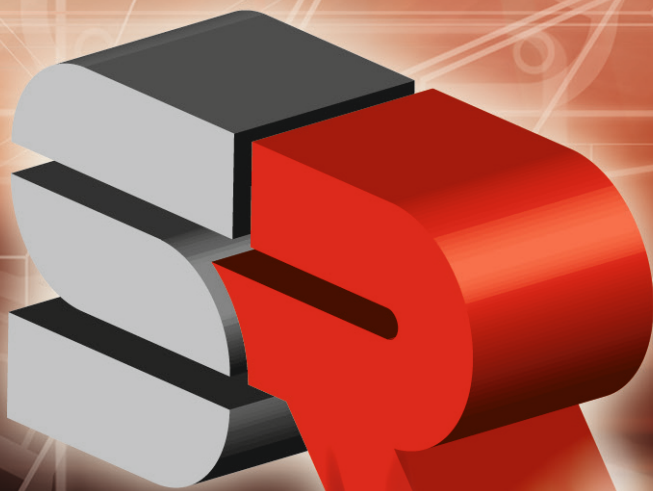
■ come versione «V», ma con quench a baderna di sicurezza e camera di riscaldamento.

■ as «V» type, but with safety gland packing quench and heating chamber.



+ Vessels, self cooled system etc...





Per aggiornamenti sui nostri prodotti visitate il nostro sito:
For updates on our products, you can visit our website:

www.srpumps.com
www.salvatorerobuschi.com
com@salvatorerobuschi.com



Salvatore Robuschi & C. S.r.l.
Via Segrè 11/a
43122 Parma • Italy
Tel. +39 (0)521.606285
Fax +39 (0)521.606278