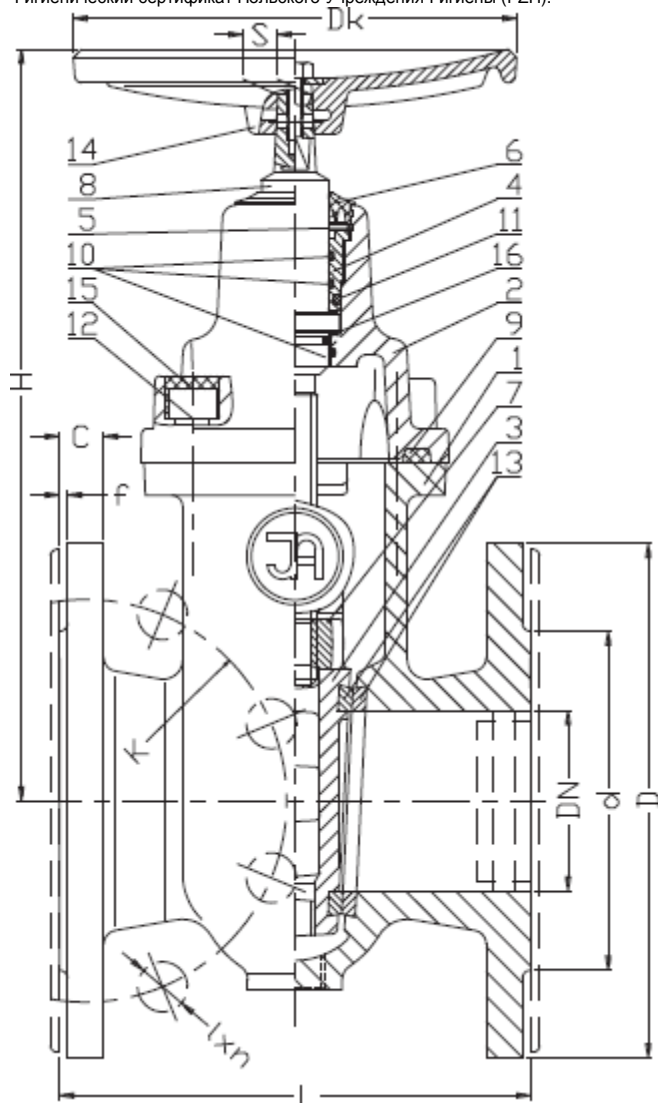


Задвижка предназначена для перекрытия рабочей среды в трубопроводах холодного водоснабжения, канализации, промышленном производстве с химически неагрессивными веществами и других производствах. До диаметра D300, задвижки могут устанавливаться в любом положении. Начиная с D300 монтаж производится только вертикально.

Особенности:

- Уплотнение штока O-Ring: "СУХАЯ РЕЗЬБА" - замена под давлением
- Шток нержавеющий, с поверхностью скольжения, с накатанной резьбой.
- Все элементы защищены от коррозии.
- Стандартное исполнение: 120°C,
- EPDM, латунные кольца, поливиниловая краска RAL7005 100 мкм
- EPDM, латунные кольца, поливиниловая краска RAL7005 100 мкм
- Сертификат CE.
- Гигиенический сертификат Польского Учреждения Гигиены (PZH).



№	Деталь	Материал
1	Корпус	Серый чугун, ковкий чугун EN-GJL-250, PN-EN 1561:2000EN-GJS-400-15, PN-EN 1563:2000
2	Крышка	Серый чугун, ковкий чугун EN-GJL-250, PN-EN 1561:2000EN-GJS-400-15, PN-EN 1563:2000
3	Клин	Серый чугун, ковкий чугун EN-GJL- 250, PN-EN 1561:2000EN-GJS-400-15,

PN-EN 1563:2000 Резина EPDM PN-ISO 1629: 2005

4	Уплотнительная пробка	Латунь PN-EN 1982:2002, brass, Messing DIN 17660
5	Предохранительное кольцо	Сталь 65G PN-74/H-84032
6	Резиновый пыльник	Резина EPDM/NBR PN-ISO 1629: 2005
7	Гайка штока	Латунь PN-EN 1982:2002, brass, Messing DIN 17660
8	Шток	Сталь X20Cr13PN-EN 10088-1:2007
9	Уплотнение крышки	Резина EPDM/NBR PN-ISO 1629: 2005
10-11	Уплотнительное кольцо	Резина EPDM/NBR PN-ISO 1629: 2005
12	Винт	Сталь Fe/Zn5, нержавеющая сталь PN-EN ISO 4762:2001
13	Кольцо	Латунь, бронза PN-EN 1982:2002
14	Колесо	Серый чугун EN-GJL-250
15	Заглушка болта	Парафин
16	Прокладка	Полиэтилен PN-EN ISO 1872-1:2000